



SUNDHEDSSTYRELSEN
Strålebeskyttelse

2021

Industriel radiografi

Anvendelse, eftersyn og service

Vejledning



Industriel radiografi

Anvendelse, eftersyn og service

© Sundhedsstyrelsen, 2021.
Publikationen kan frit refereres
med tydelig kildeangivelse.

Sundhedsstyrelsen
Islands Brygge 67
2300 København S

www.sst.dk

ISBN (elektronisk version): 978-87-7014-369-1

Sprog: Dansk

Version: 1.0

Versionsdato: 23. juni 2021

Format: pdf

Udgivet af Sundhedsstyrelsen,
juni 2021

Indholdsfortegnelse

Introduktion	6
1. Begrebet brug.....	7
2. Strålebeskyttelsesprincipper	9
2.1. Berettigelse	9
2.2. Optimering	10
2.3. Dosisbegrænsning	12
3. Ansvar	13
3.1. Virksomhedens ansvar	13
3.2. Klientens ansvar	13
3.3. Ansvarsfordeling og krav forbundet med eksterne arbejdstagere	15
4. Særlige kompetencepersoner.....	17
4.1. Strålebeskyttelseskoordinator	17
4.2. Strålebeskyttelsesekspert.....	20
5. Tilladelse, registrering m.v.	22
5.1. Tilladelse	22
5.2. Registrering af strålekilder og anlæg	24
5.3. Afmelding af strålekilder og anlæg.....	27
5.4. Modtagelse og levering af gammaradiografikilder	28
5.5. Tilsyn	30
5.6. Gebyr.....	30
6. Sikkerhedsvurdering	32
6.1. Systematisk gennemgang af sikkerhed og strålebeskyttelse	32
6.2. Omfang.....	32
6.3. Rapport.....	33
7. Arbejdstagere	34
7.1. Kategorisering af stråleudsatte arbejdstagere	34
7.2. Lægeundersøgelse	35
7.3. Oplysning, oplæring, instruktion og kvalifikationer.....	35

8. Dosisovervågning.....	39
8.1. Individuel dosisovervågning	39
8.2. Bestemmelse af doser samt indberetning og underretning herom	40
8.3. Dosisstatistik	40
8.4. Elektronisk dosimeter	41
8.5. Dokumentation for eksterne arbejdstageres dosishistorik	41
9. Strålekilder, udstyr og anlæg.....	42
9.1. Røntgenradiografikilder og tilhørende udstyr.....	42
9.2. Gammaradiografikilder og tilhørende udstyr.....	47
9.3. Måleudstyr.....	51
9.4. Anlæg	52
10. Instrukser, fortegnelser, klassificering af områder m.v.	55
10.1. Instrukser.....	55
10.2. Fortegnelse over strålekilder	56
10.3. Fortegnelse over anlæg.....	58
10.4. Klassificering af anlæg og områder.....	58
10.5. Skiltning	60
10.6. Yderligere krav til kontrollerede områder	62
11. Udførelse af industriel radiografi.....	63
11.1. Grundlæggende forholdsregler til dosisbegrænsning	63
11.2. Industriel radiografi i eller uden for anlæg.....	64
11.3. Udførelse af industriel radiografi i anlæg	65
11.4. Udførelse af industriel radiografi uden for anlæg	66
12. Eftersyn og service.....	73
12.1. Udførelse af eftersyn og service.....	73
12.2. Periodisk eftersyn af strålekilder, udstyr og anlæg.....	73
13. Opbevaring, sikring m.v. af gammaradiografikilder	77
13.1. Opbevaring.....	77
13.2. Sikring og beredskab	77
14. Transport af gammaradiografikilder	83
14.1. Strålebeskyttelsesprogram og kvalitetsstyringssystem	84
14.2. Vejtransport af gammaradiografikilder i Danmark	84
14.3. Vejtransport af gammaradiografikilder i udlandet.....	92

15. Ulykker, uheld og hændelser	93
15.1. Instruks om forholdsregler	93
15.2. Procedure ved ulykker, uheld og hændelser	93
15.3. Forhold af systematisk karakter	94
15.4. Indberetning til Sundhedsstyrelsen	95
15.5. Efter en ulykke, et uheld eller en hændelse.....	95
16. Kvalitetssikring	96
16.1. Kvalitetsstyringsystem for brug af strålekilder til industriel radiografi.....	96
17. Love, bekendtgørelser, vejledninger m.v.	99
17.1. Love og bekendtgørelser m.v.	99
17.2. Vejledninger	100
17.3. Andre publikationer	100
Bilag A: Ordliste	102
Bilag B: Formler, enheder og omregningsfaktorer	113

Introduktion

Denne vejledning har til formål at bidrage til, at reglerne for *anvendelse* af og *eftersyn* og *service* på *strålekilder* til *industriell radiografi* forstås og opfyldes korrekt. Reglerne findes i strålebeskyttelsesloven og tilhørende bekendtgørelser – i det følgende betegnet strålebeskyttelseslovgivningen. Reglerne har til formål at sikre, at anvendelse af og eftersyn og service på strålekilder til industriell radiografi er berettiget og optimeret, og at *dosisgrænserne* ikke overskrides.

Vejledningen er udarbejdet af Sundhedsstyrelsen, der varetager myndighedsopgaver vedrørende sikkerhed og *strålebeskyttelse*, hvor der forekommer, anvendes eller frembringes *ioniserende stråling*.

Vejledningen henvender sig til *virksomheder*, der anvender strålekilder til industriell radiografi i forbindelse med *NDT* eller foretager eftersyn eller service på disse kilder og tilhørende *anlæg* og *udstyr*. Vejledningen omfatter ikke industriell radiografi forbundet med forskningsmæssige formål, herunder konservatorers anvendelse af strålekilder til radiografi.

Vejledningen gengiver krav fra strålebeskyttelseslovgivningen og fra bestemmelserne om vejtransport af *radioaktive stoffer* og indeholder Sundhedsstyrelsens anvisninger til, hvordan visse krav kan opfyldes. Virksomheden kan forvente, at dens arbejde med strålekilder er i overensstemmelse med kravene, hvis vejledningens anvisninger følges. Vejledningens anvisninger er ikke bindende, dvs. at virksomheden i nogle tilfælde kan vælge at opfylde et krav ved en anden fremgangsmåde end den anviste, hvis den giver samme grad af strålebeskyttelse. Vælges en anden fremgangsmåde, skal virksomheden kunne dokumentere, at den ved den valgte fremgangsmåde lever op til kravene. Endelig afgørelse herom kan om nødvendigt træffes af Sundhedsstyrelsen.

Fodnoter, kursiv og formler

I vejledningen henvises der ved hjælp af fodnoter til de relevante paragraffer i strålebeskyttelseslovgivningen og anden lovgivning og til de relevante afsnit i standarder og i bestemmelserne om vejtransport af radioaktive stoffer.

Ord i kursiv er forklaret i ordlisten i bilag A.

Formler, enheder og omregningsfaktorer findes i bilag B.

For grundlæggende information om ioniserende stråling, herunder den biologiske virkning, forekomst og anvendelse, henvises til Sundhedsstyrelsens publikation "Strålingsguiden". En oversigt over strålebeskyttelseslovgivningen, anden relevant lovgivning, vejledninger, standarder m.v. findes i kapitel 17. Seneste version af denne vejledning findes på www.sis.dk.

1. Begrebet brug

I strålebeskyttelseslovgivningen benyttes begrebet *brug*. Begrebet har i strålebeskyttelseslovgivningen en udvidet betydning sammenlignet med den gængse, idet brug omfatter alle handlinger, der kan være forbundet med radioaktive stoffer eller *strålingsgeneratorer*.

Brug

I strålebeskyttelseslovgivningen forstås ved begrebet brug:¹

- a) For radioaktive stoffer: *Fremstilling, forarbejdning, besiddelse, import, eksport, overdragelse, håndtering, anvendelse, kontrol, eftersyn, opbevaring, bortskaffelse, genvinding, genanvendelse, udledning og transport.*
- b) For strålingsgeneratorer: *Fremstilling, hvor der i den pågældende proces skabes ioniserende stråling, ændring af strålingsgeneratorer, der kan have indvirkning på strålebeskyttelsesmæssige forhold, samt installation, anvendelse, kontrol og eftersyn.*

Nedenfor gennemgås, hvordan de for denne vejledning relevante delelementer af begrebet brug skal forstås.

Besiddelse

Med besiddelse menes ejerskab eller råderet over *gammaradiografikilder*.

Import

Med import menes *overførsel* af gammaradiografikilder til Danmark fra et andet land. Regler og procedurer forbundet med import af gammaradiografikilder formidles i denne vejledning ved benyttelse af begreberne modtagelse og levering, se afsnit 5.4.

Eksport

Med eksport menes *overførsel* af gammaradiografikilder fra Danmark til et andet land. Regler og procedurer forbundet med eksport af gammaradiografikilder formidles i denne vejledning ved benyttelse af begreberne modtagelse og levering, se afsnit 5.4.

Overdragelse

Med overdragelse menes skift af ejerskabet af en gammaradiografikilde fra én virksomhed til en anden. Når en virksomhed sender en gammaradiografikilde, der ikke

¹ Bek. nr. 669/2019, § 10, nr. 7.

længere skal anvendes, retur til producenten eller til *Dansk Dekommissionering*, er der også tale om en overdragelse. Regler og procedurer forbundet med overdragelse af gammaradiografikilder formidles i denne vejledning ved benyttelse af begreberne modtagelse og levering, se afsnit 5.4.

Håndtering

Med håndtering menes de praktiske operationer, der ligger forud for eller i forlængelse af anvendelse af gammaradiografikilder, og de praktiske operationer, der er forbundet med f.eks. modtagelse, opbevaring og transport af sådanne kilder.

Anvendelse

Med anvendelse menes benyttelse af strålekilder til det tiltænkte formål, dvs. til udførelse af industriel radiografi.

Eftersyn

Med eftersyn menes en gennemgang til sikring af, at strålekilder, anlæg og relevant udstyr, herunder beholder, betjeningspult, fremføringslanger og betjeningskabel er i god, teknisk og sikkerhedsmæssig forsvarlig stand.

Opbevaring

Med opbevaring menes alle former for lagring af gammaradiografikilder, f.eks. på specielt indrettede opbevaringssteder i de anlæg, hvor kilderne anvendes, eller i særskilte anlæg til opbevaring af gammaradiografikilder eller *udtjente gammaradiografikilder*.

Transport

Med transport menes flytning af gammaradiografikilder fra ét sted til et andet via vej, sø, jernbane eller luft.

Selvom begreberne brug og anvendelse i almindelig sprogbrug er synonyme, betyder de i strålebeskyttelsessammenhæng ikke det samme, idet anvendelse, som det fremgår ovenfor, blot er ét af mange delelementer af begrebet brug. Det er derfor nødvendigt at være opmærksom på, at når begrebet brug benyttes i teksten, så skal det forstås som et samlet udtryk for de relevante delelementer.

2. Strålebeskyttelsesprincipper

I Danmark benyttes et globalt anerkendt system for strålebeskyttelse. Systemet følger anbefalinger fra den internationale strålebeskyttelseskommission (ICRP) og bygger på tre fundamentale principper: berettigelse, optimering og dosisbegrænsning. Principperne er indbygget i den danske strålebeskyttelseslovgivning. Princippernes betydning for brug af strålekilder til industriel radiografi er beskrevet nedenfor.

2.1. Berettigelse

Det overordnede princip ved brug af strålekilder til industriel radiografi er, at brugen skal være berettiget. Det betyder, at brug af kilder kun må finde sted, hvis de sundhedsmæssige, økonomiske, samfundsmæssige eller andre fordele ved brugen opvejer ulemperne.²

Om muligt skal alternativ metode benyttes

I vurderingen af berettigelsen skal indgå overvejelser om muligheden for at benytte en alternativ metode, dvs. en metode,

- der ikke er baseret på ioniserende stråling,
- der er baseret på *stråling* fra en *røntgenradiografikilde* frem for stråling fra en *gammaradiografikilde*³, eller
- der er behæftet med væsentligt reduceret *stråleudsættelse* eller risiko.

I de tilfælde, hvor NDT kan foretages tilfredsstillende med en metode, der ikke involverer strålekilder, f.eks. ved benyttelse af ultralyd eller magnetflux, skal den alternative metode benyttes.

Røntgenradiografikilder er sammenlignet med gammaradiografikilder behæftet med reduceret risiko for stråleudsættelse, da en røntgenradiografikilde kun kan medføre stråleudsættelse, så længe den er tilsluttet en strømforsyning. Gammaradiografikilder er derimod uafbrudt behæftet med potentiel stråleudsættelse. Virksomheden skal derfor så vidt muligt anvende røntgenradiografikilder i de tilfælde, hvor strålekilder er nødvendige for udførelsen af NDT.

² Bek. nr. 669/2019, § 16, stk. 1.

³ Bek. nr. 669/2019, § 16, stk. 3.

Røntgen- og gammaradiografikilder har forskellige egenskaber, og det betyder, at det i visse situationer anses for berettiget at anvende gammaradiografikilder frem for røntgenradiografikilder.

Berettigelse – gammaradiografikilder

Eksempler på situationer, hvor anvendelse af gammaradiografikilder fremfor røntgenradiografikilder anses for berettiget:

- Hvis det på grund af pladsforhold ikke er muligt at anvende en røntgenradiografikilde.
- Hvis der på grund af tykkelsen af det emne, der skal undersøges, er behov for en højere energi end den, en røntgenradiografikilde kan levere.
- Hvis der er brand- og eksplosionsfare det sted, hvor arbejdet skal udføres. Det er ofte tilfældet på boreplatforme, hvor røntgenradiografikilder derfor normalt ikke må anvendes.

Det er Sundhedsstyrelsens vurdering, at anvendelse af strålekilder til industriel radiografi normalt er berettiget under forudsætning af dels, at ingen alternative metoder kan benyttes, og dels, at anvendelsen finder sted i overensstemmelse med kravene i strålebeskyttelseslovgivningen og denne vejlednings anvisninger.

Virksomheden skal altid selv foretage en vurdering af berettigelsen af den enkelte undersøgelse. Hvis der findes en hensigtsmæssig alternativ metode, der ikke er forbundet med strålekilder, skal den benyttes. Hvis røntgenradiografikilder kan anvendes, skal gammaradiografikilder ikke anvendes. I tvivlstilfælde er virksomheden velkommen til at kontakte Sundhedsstyrelsen. Sundhedsstyrelsen kan til enhver tid vurdere og træffe afgørelse om, hvorvidt en virksomheds brug af strålekilder til industriel radiografi er berettiget.⁴

Virksomheden skal løbende vurdere, om dens brug af strålekilder er berettiget.⁵

2.2. Optimering

Optimeringsprincippet betyder, at brug af strålekilder til industriel radiografi kun må finde sted, hvis sandsynligheden for og omfanget af stråleudsættelsen, herunder antallet af stråleudsatte personer, holdes så lavt som rimeligt opnåeligt under hensyntagen til aktuell teknisk viden og økonomiske og samfundsmæssige faktorer.⁶

⁴ Bek. nr. 669/2019, § 17.

⁵ Bek. nr. 669/2019, § 16, stk. 7.

⁶ Bek. nr. 669/2019, § 18, stk. 1.

Opnåelse af optimering

Optimering opnås gennem en løbende proces, der involverer følgende delprocesser:

1. Vurdering af bestrålingssituationen inklusive potentiel stråleudsættelse forbundet med evt. ulykker, uheld og hændelser
2. Benyttelse af passende *dosisbindinger*
3. Identifikation af potentielle muligheder for strålebeskyttelse
4. Valg af bedste mulighed for strålebeskyttelse under de givne omstændigheder
5. Implementering af den bedste mulighed for strålebeskyttelse i praksis.

I optimeringsprocessen skal der tages hensyn til stråleudsættelsen af både *arbejdstagere* og *enkeltpersoner i befolkningen* i forhold til de fastsatte dosisbindinger for disse persongrupper.

Dosisbindinger

Den maksimale dosisbinding, der må benyttes for enkeltpersoner i befolkningen for en virksomheds samlede brug af alle typer strålekilder på den samme geografiske lokalitet, er 0,1 mSv/år.⁷

Dosisbindinger for virksomhedens *stråleudsatte arbejdstagere* fastsættes af virksomheden og dokumenteres i *sikkerhedsvurderingen*, se kapitel 6.

Den maksimale dosisbinding, der må benyttes for virksomhedens *øvrige arbejdstagere*, er 0,3 mSv/år.⁸

Dosisbindingerne skal indgå i planlægningen af virksomhedens brug af strålekilder. Benyttelse af dosisbindinger skal føre til optimering af strålebeskyttelsen, dvs. minimering af stråleudsættelse, f.eks. ved adgangskontrol, begrænsning af opholdstid og benyttelse af afskærmning. Optimering af strålebeskyttelsen skal sikre, at den faktiske stråleudsættelse af arbejdstagere og enkeltpersoner i befolkningen under normale forhold er lavere end dosisbindingen. For brug af strålekilder til industriell radiografi indledes optimeringsprocessen med en grundlæggende sikkerhedsvurdering, se kapitel 6.⁹

⁷ Bek. nr. 669/2019, § 21, stk. 1.

⁸ Bek. nr. 669/2019, § 22.

⁹ Bek. nr. 669/2019, § 20, stk. 1.

Sundhedsstyrelsen kan til enhver tid vurdere og træffe afgørelse om, hvorvidt brugen af strålekilder til industriell radiografi er tilstrækkeligt optimeret.¹⁰

2.3. Dosisbegrænsning

Summen af doser, en person udsættes for, må ikke overstige dosisgrænserne.¹¹ Dosisgrænser for *erhvervsmæssig* og *befolkningsmæssig bestråling* fra virksomheders brug af alle typer af strålekilder fremgår af tabel 1.

Tabel 1
Dosisgrænser¹²

Personkategori	Grænse for effektiv dosis [mSv/år]	Grænse for ækvivalent dosis ¹⁾ [mSv/år]		
		Øjelinse	Hud ²⁾	Ekstremiteter ³⁾
Stråleudsat arbejdstager	20	20	500	500
Enkeltperson i befolkningen	1	15	50	-

¹⁾ Der er ikke fastsat dosisgrænser for andre organer og væv end øjelinse, hud og ekstremiteter, da dosisgrænsen for effektiv dosis begrænser dosis til øvrige organer og væv tilstrækkeligt.

²⁾ Dosisgrænsen for huden gælder for hver overflade af 1 cm².

³⁾ Ekstremiteter omfatter hænder, underarme, fødder og ankler.

Dosisgrænsen for effektiv dosis er fastsat for at begrænse forekomsten af *senskader*, f.eks. kræft, mens dosisgrænserne for øjelinse, hud og ekstremiteter er fastsat for at forhindre forekomsten af *akutte skader*, f.eks. grå stær. Yderligere information om senskader og akutte skader findes i "Strålingsguiden".

Udover de nævnte dosisgrænser er der krav om, at ækvivalent dosis til et foster som følge af en gravid arbejdstagers erhvervsmæssige bestråling skal holdes så lav som med rimelighed opnåeligt og ikke må overstige 1 mSv efter meddelelse til *arbejdsgiveren* om graviditeten.¹³

Hvis en dosisgrænse for erhvervsmæssig bestråling overskrides, må arbejdstageren ikke udføre yderligere arbejde, der indebærer stråleudsættelse, medmindre Sundhedsstyrelsen har godkendt dette.¹⁴

Oplysning om dosisovervågning findes i kapitel 8.

¹⁰ Bek. nr. 669/2019, § 19.

¹¹ Bek. nr. 669/2019, § 23 og § 31.

¹² Bek. nr. 669/2019, bilag 1.

¹³ Bek. nr. 669/2019, § 24.

¹⁴ Bek. nr. 669/2019, § 25.

3. Ansvar

Virksomheden, der anvender eller udfører eftersyn og service på strålekilder til industriel radiografi, har som udgangspunkt ansvaret for opfyldelse af kravene i strålebeskyttelseslovgivningen. En *klient*, der er ansvarlig for et anlæg til udførelse af industriel radiografi, har dog i forbindelse med udførelse af industriel radiografi på sit område et selvstændigt ansvar for opfyldelse af dele af lovgivningen. Hvis virksomheden benytter *eksterne arbejdstagere*, har arbejdsgiveren for disse arbejdstagere ligeledes et selvstændigt ansvar.

3.1. Virksomhedens ansvar

Virksomheden, der anvender eller udfører eftersyn og service på strålekilder til industriel radiografi, har som udgangspunkt det fulde ansvar for opfyldelse af alle relevante krav i strålebeskyttelseslovgivningen.

I det tilfælde, hvor virksomhed A låner, lejer eller leaser en strålekilde hos virksomhed B, er det virksomhed A, der er ansvarlig for opfyldelse af kravene i lovgivningen. Det betyder bl.a., at det er virksomhed A, der skal sørge for dels at indhente tilladelse fra Sundhedsstyrelsen til anvendelse m.v. af kilden og dels at registrere kilden i Sundhedsstyrelsens register for strålekilder og anlæg.

3.2. Klientens ansvar

Klient uden ansvar for et anlæg til udførelse af industriel radiografi

Når en virksomhed udfører industriel radiografi hos en klient, der ikke råder over og er ansvarlig for et anlæg til udførelse af industriel radiografi, har virksomheden det fulde ansvar for strålebeskyttelsen af klientens arbejdstagere, og for at arbejdet udføres strålebeskyttelsesmæssigt forsvarligt.¹⁵ Klienten bør dog sørge for, at virksomheden får tilstrækkelig tid til at forberede arbejdet, og klienten bør desuden samarbejde med virksomheden med henblik på at opnå optimale arbejdsbetingelser for virksomhedens arbejdstagere og optimal strålebeskyttelse af egne arbejdstagere.

Klientens arbejdstagere er at betragte som enkeltpersoner i befolkningen i relation til stråleudsættelsen forbundet med udførelse af industriel radiografi hos klienten, og den samlede stråleudsættelse forbundet med anvendelse m.v. af strålekilder hos klienten er derfor underlagt en dosisbinding for effektiv dosis på maksimalt 0,1 mSv/år for klientens arbejdstagere¹⁶.

¹⁵ Lov nr. 23/2018, § 2, stk. 1.

¹⁶ Bek. nr. 669/2019, § 21, stk. 1.

Klient med ansvar for et anlæg til udførelse af industriel radiografi

Når en virksomhed udfører industriel radiografi hos en klient, der råder over og er ansvarlig for et anlæg til udførelse af industriel radiografi, har klienten et selvstændigt ansvar for strålebeskyttelsen af sine arbejdstagere, og for at arbejdet kan udføres strålebeskyttelsesmæssigt forsvarligt.¹⁷

Klientens arbejdstagere er at betragte som øvrige arbejdstagere, se kapitel 7, og den samlede stråleudsættelse forbundet med anvendelse m.v. af strålekilder på klientens område er derfor underlagt en dosisbinding for effektiv dosis på maksimalt 0,3 mSv/år for klientens arbejdstagere¹⁸.

Klientens ansvar

En klient, der råder over og er ansvarlig for et anlæg til udførelse af industriel radiografi, bærer ansvaret for, at

- dosisbindingen for effektiv dosis på 0,3 mSv/år for klientens arbejdstagere indgår som baggrund for planlægningen af arbejdet med strålekilder på klientens område
- klientens arbejdstagere bliver oplyst om anvendelse m.v. af strålekilder på klientens område, samt om hvilke forholdsregler de skal overholde¹⁹
- arbejdet med strålekilder på klientens område kan udføres strålebeskyttelsesmæssigt forsvarligt, hvilket bl.a. betyder, at klienten skal sørge for, at virksomheden får tilstrækkelig tid til at forberede arbejdet, og at klienten samarbejder med virksomheden med henblik på at opnå optimale arbejdsbetingelser for virksomhedens arbejdstagere og optimal strålebeskyttelse af klientens arbejdstagere
- anlægget til enhver tid opfylder alle relevante krav i strålebeskyttelseslovgivningen, herunder krav til indretning og eftersyn, se afsnit 9.4 og kapitel 12
- anlægget registreres i Sundhedsstyrelsens register for strålekilder og anlæg, se afsnit 5.2²⁰.

¹⁷ Lov nr. 23/2018, § 2, stk. 1.

¹⁸ Bek. nr. 669/2019, § 22.

¹⁹ Bek. nr. 669/2019, § 46.

²⁰ Bek. nr. 669/2019, § 51, stk. 3.

3.3. Ansvarsfordeling og krav forbundet med eksterne arbejdstagere

Når en virksomhed, der anvender eller udfører eftersyn og service på strålekilder til industriell radiografi, benytter eksterne arbejdstagere, har disse arbejdstageres arbejdsgivere et selvstændigt ansvar for opfyldelse af visse dele af strålebeskyttelseslovgivningen.²¹ Dette er f.eks. tilfældet, når en arbejdstager, der ikke er ansat i virksomheden, assisterer ved virksomhedens udførelse af industriell radiografi, eller når en arbejdstager fra et rengøringsfirma, udfører rengøring i en virksomhed, der anvender eller udfører eftersyn og service på strålekilder til industriell radiografi.

Nedenfor fremgår de krav, som en arbejdsgiver for eksterne stråleudsatte arbejdstagere alene bærer ansvaret for opfyldelsen af, og de krav, som virksomheden, der har ansvaret for strålekilden, og arbejdsgiveren hver for sig bærer et ansvar for opfyldelsen af. Opfyldelse af de resterende krav i strålebeskyttelseslovgivningen påhviler alene virksomheden.

Arbejdsgiverens ansvar – eksterne stråleudsatte arbejdstagere

Arbejdsgiveren bærer ansvaret for opfyldelsen af følgende:

- Kravet om kategorisering af stråleudsatte arbejdstagere²², dog skal virksomheden kontrollere, at kategoriseringen er hensigtsmæssig i forhold til de doser, som arbejdstageren sandsynligvis vil modtage i virksomheden²³
- Kravet om, hvem der må beskæftiges som stråleudsatte arbejdstagere²⁴
- Kravet om, at stråleudsatte arbejdstagere skal være instrueret om nødvendigheden af tidlig underretning om graviditet²⁵
- Kravet om, at stråleudsatte arbejdstagere skal gøres bekendt med resultatet af dosisovervågningen snarest muligt efter resultatet foreligger²⁶
- Kravet om, at Sundhedsstyrelsen straks skal underrettes om doser, der overstiger fastsatte dosisværdier²⁷
- Kravet om, at doser til stråleudsatte arbejdstagere for de seneste 5 kalenderår skal kunne dokumenteres²⁸

²¹ Bek. nr. 669/2019, § 12 og § 13.

²² Bek. nr. 669/2019, §§ 38-41.

²³ Bek. nr. 669/2019, § 12, stk. 2.

²⁴ Bek. nr. 669/2019, § 42 og § 43.

²⁵ Bek. nr. 669/2019, § 45, stk. 1, nr. 6.

²⁶ Bek. nr. 669/2019, § 84, stk. 1.

²⁷ Bek. nr. 669/2019, § 85.

²⁸ Bek. nr. 669/2019, § 86.

- Kravet om, at resultater af *individuel dosisovervågning* inden 4 uger fra resultatet foreligger skal indberettes til Sundhedsstyrelsens Register for Persondosimetri²⁹.

Fælles ansvar for virksomheden og arbejdsgiveren – eksterne stråleudsatte arbejdstagere

Virksomheden og arbejdsgiveren bærer i fællesskab ansvaret for opfyldelsen af bl.a. følgende:

- Kravene vedrørende berettigelse, optimering og dosisbegrænsning³⁰
- Kravene vedrørende oplysning, oplæring, instruktion og kvalifikationer af og for stråleudsatte arbejdstagere³¹
- Kravene vedrørende dosisovervågning af stråleudsatte arbejdstagere³².

Virksomhedens ansvar for opfyldelsen af ovenstående krav omfatter alene de aspekter, der er direkte forbundet med den eksterne stråleudsatte arbejdstagers specifikke arbejde i virksomheden.³³

Hvis en virksomhed beskæftiger eksterne stråleudsatte arbejdstagere i kategori A, se kapitel 7, har virksomheden pligt til at indhente den eksterne arbejdstagers dosishistorik fra den pågældendes arbejdsgiver, før arbejdstageren beskæftiges med industriell radiografi, se afsnit 8.5.³⁴

Virksomheder, der beskæftiger dosisovervågede eksterne stråleudsatte arbejdstagere, skal, hvis resultatet af dosisovervågning ikke automatisk bliver sendt til arbejdsgiveren, hurtigst muligt videregive resultatet til denne.³⁵

Virksomheder, der beskæftiger eksterne øvrige arbejdstagere, skal sørge for, at disse arbejdstagere bliver oplyst om virksomhedens brug af strålekilder og hvilke forholdsregler, de skal overholde.³⁶

²⁹ Bek. nr. 669/2019, § 87.

³⁰ Bek. nr. 669/2019, kapitel 4-6.

³¹ Bek. nr. 669/2019, § 45, stk. 1, nr. 1-4.

³² Bek. nr. 669/2019, § 78, § 79 og § 81.

³³ Bek. nr. 669/2019, § 13, stk. 2.

³⁴ Bek. nr. 669/2019, § 44.

³⁵ Bek. nr. 669/2019, § 83.

³⁶ Bek. nr. 669/2019, § 13, stk. 1, nr. 2.

4. Særlige kompetencepersoner

Strålebeskyttelseslovgivningen stiller krav om tilknytning af en eller flere kompetencepersoner ved brug af strålekilder. For virksomheder, der anvender eller udfører eftersyn og service på strålekilder til industriel radiografi, er der krav om tilknytning af en *strålebeskyttelseskoordinator* og en *strålebeskyttelsesekspert*. For klienter, der råder over og er ansvarlige for et anlæg til udførelse af industriel radiografi, er der krav om tilknytning af en strålebeskyttelseskoordinator.

Hvervene som strålebeskyttelseskoordinator og strålebeskyttelsesekspert skal varetages af personer med særlig viden, færdigheder og kompetencer vedrørende brug af strålekilder til industriel radiografi.³⁷ Hvervene kan hver især varetages af enten én person eller en gruppe af personer, der samlet har den fornødne ekspertise.³⁸ I visse tilfælde kan art, omfang eller kompleksitet af brugen betyde, at Sundhedsstyrelsen vil stille krav om flere strålebeskyttelseskoordinatorer eller strålebeskyttelseseksperter for en virksomheds brug af strålekilder til industriel radiografi.

Kompetencepersonerne skal i relevant omfang samarbejde ved varetagelsen af de respektive opgaver.³⁹

4.1. Strålebeskyttelseskoordinator

Virksomheden skal til enhver tid råde over en strålebeskyttelseskoordinator.⁴⁰ Strålebeskyttelseskoordinatoren skal bl.a. bistå virksomheden med at overvåge og opretholde strålebeskyttelsen af arbejdstagere og enkeltpersoner i befolkningen i forbindelse med virksomhedens brug af strålekilder til industriel radiografi. En virksomheds strålebeskyttelseskoordinator har ikke et personligt ansvar for, at virksomheden opfylder sine forpligtelser, men skal bistå virksomheden med dette.

Når en virksomhed skal "råde over" en strålebeskyttelseskoordinator, betyder det, at virksomheden og dens arbejdstagere hurtigt og let skal kunne komme i kontakt med strålebeskyttelseskoordinatoren. Det er derfor hensigtsmæssigt, at strålebeskyttelseskoordinatoren har sin daglige gang på virksomheden.

Strålebeskyttelseskoordinator – anvendelse af strålekilder til industriel radiografi

For virksomheder, der anvender m.v. strålekilder til industriel radiografi, er der følgende krav til strålebeskyttelseskoordinatorens kvalifikationer:⁴¹

³⁷ Bek. nr. 669/2019, § 34, stk. 2.

³⁸ Bek. nr. 669/2019, § 33, stk. 4.

³⁹ Bek. nr. 669/2019, § 37.

⁴⁰ Bek. nr. 669/2019, § 33, stk. 1.

⁴¹ Bek. nr. 670/2019, § 29 og bilag 7; Bek. nr. 671/2019, § 11 og bilag 2.

- Gennemført kursus i strålebeskyttelse forbundet med industriel radiografi godkendt af Sundhedsstyrelsen.
- Omfattende praktisk erfaring i anvendelse af strålekilder til industriel radiografi i og/eller uden for anlæg. Sundhedsstyrelsen anser 20 dages fuldtidsbeskæftigelse med udførelse af *røntgenradiografi* og/eller 20 dages fuldtidsbeskæftigelse med udførelse af *gammaradiografi* for værende omfattende praktisk erfaring. Hvis der udføres industriel radiografi uden for anlæg, skal mindst halvdelen af den praktiske erfaring stamme herfra.
- Indgående kendskab til de relevante dele af strålebeskyttelseslovgivningen.

Strålebeskyttelseskoordinator – eftersyn og service

For virksomheder, der udfører eftersyn og service på strålekilder, anlæg og udstyr til industriel radiografi, er der følgende krav til strålebeskyttelseskoordinatorens kvalifikationer:⁴²

- Gennemført kursus i grundlæggende strålebeskyttelse godkendt af Sundhedsstyrelsen.
- Uddannelse i og omfattende praktisk erfaring med eftersyn og service på strålekilder til industriel radiografi. Uddannelsen skal forestås af producenten af kilderne eller alternativt bestå af en grundig sidemandsoplæring af en kompetent person med erfaring med eftersyn og service på kilderne.
- Indgående kendskab til de relevante dele af strålebeskyttelseslovgivningen.

Strålebeskyttelseskoordinator – selvstændigt anlæg

For klienter, der råder over og er ansvarlige for et anlæg til udførelse af industriel radiografi, er der følgende krav til strålebeskyttelseskoordinatorens kvalifikationer:⁴³

- Gennemført kursus i grundlæggende strålebeskyttelse godkendt af Sundhedsstyrelsen.
- Indgående kendskab til de relevante dele af strålebeskyttelseslovgivningen.

Hvis klienten selv vil udføre de periodiske eftersyn på anlægget, forudsætter det, at eftersynet ikke kræver eksponering med strålekilder. I modsat fald skal klienten

⁴² Bek. nr. 670/2019, § 29 og bilag 7; Bek. nr. 671/2019, § 11 og bilag 2.

⁴³ Bek. nr. 669/2019, § 34, stk. 2.

have tilladelse til udførelse af eftersyn, og strålebeskyttelseskoordinatoren skal opfylde de kvalifikationsmæssige krav, der er hertil.

Sundhedsstyrelsen skal godkende strålebeskyttelseskoordinatoren.⁴⁴ Godkendelse sker efter ansøgning fra virksomheden/klienten. Ansøgningen skal indeholde dokumentation for strålebeskyttelseskoordinatorens kvalifikationer.⁴⁵ Strålebeskyttelseskoordinatoren skal med sin underskrift bekræfte varetagelsen af sit hverv.⁴⁶ Strålebeskyttelseskoordinatorens kvalifikationer skal opdateres efter behov, bl.a. ved indførelse af nye typer strålekilder eller nye eller ændrede teknikker og metoder, og højst med 5 års mellemrum.⁴⁷ Opdateringen skal ske ved gennemførelse af et af Sundhedsstyrelsen godkendt kursus.

Strålebeskyttelseskoordinatorens opgaver

Strålebeskyttelseskoordinatoren skal typisk bistå ved følgende opgaver:⁴⁸

- Sikring af, at brug af strålekilder foregår i overensstemmelse med virksomhedens instrukser
- Opdatering af fortegnelser over strålekilder, anlæg, arbejdstagere m.v.
- Regelmæssig vurdering af relevante sikkerheds- og advarselsystemers tilstand
- Oplysning, oplæring og instruktion af arbejdstagere vedrørende brug af strålekilder
- Kontrol af gennemførelsen af individuel dosisovervågning
- Afrapportering til den lokale ledelse
- Gennemførelse af foranstaltninger til forebyggelse, beredskab og reaktion i tilfælde af hændelser, uheld, ulykker og *nødbestrålingssituationer*.

Strålebeskyttelseskoordinatoren skal sikre

- at Sundhedsstyrelsen informeres, hvis virksomheden/klienten ikke gennemfører nødvendige tiltag for overholdelse af regler i strålebeskyttelseslovgivningen samt evt. yderligere krav fastsat af Sundhedsstyrelsen⁴⁹

⁴⁴ Bek. nr. 669/2019, § 34, stk. 1.

⁴⁵ Bek. nr. 669/2019, § 34, stk. 2.

⁴⁶ Bek. nr. 669/2019, § 35, stk. 1.

⁴⁷ Bek. nr. 669/2019, § 34, stk. 4.

⁴⁸ Bek. nr. 669/2019, § 33, stk. 1, og bilag 2.

⁴⁹ Bek. nr. 669/2019, § 35, stk. 2.

- at Sundhedsstyrelsen omgående underrettes, hvis den pågældende fratræder sit hverv eller har andet end normalt fravær, f.eks. orlov⁵⁰.

Inden en strålebeskyttelseskoordinator fratræder sit hverv, skal virksomheden have opnået Sundhedsstyrelsens godkendelse af en ny strålebeskyttelseskoordinator. I modsat fald vil tilladelsen til brug af strålekilder til industriel radiografi ikke længere være gyldig. Tilsvarende skal klienten, der råder over og er ansvarlig for et anlæg til udførelse af industriel radiografi, have opnået Sundhedsstyrelsens godkendelse af en ny strålebeskyttelseskoordinator. I modsat fald må anlægget ikke benyttes til udførelse af industriel radiografi.

4.2. Strålebeskyttelsesekspert

Virksomheden skal rådføre sig med en strålebeskyttelsesekspert om relevante strålebeskyttelsesmæssige forhold,⁵¹ dvs. at eksperten skal inddrages i specifikke strålebeskyttelsesmæssige problemstillinger. En strålebeskyttelsesekspert fungerer som rådgiver for virksomheden og har derved ikke et personligt ansvar for, at virksomheden opfylder sine forpligtelser.

Sundhedsstyrelsen skal godkende strålebeskyttelseseksperten.⁵² Godkendelse sker efter ansøgning fra eksperten selv. Virksomheden er ikke ansvarlig for godkendelse af strålebeskyttelseseksperten, men virksomheden skal sikre sig, at den strålebeskyttelsesekspert, den benytter, er godkendt til at fungere som strålebeskyttelsesekspert for brug af strålekilder til industriel radiografi. På www.sis.dk findes en oversigt over godkendte strålebeskyttelseseksperter.

Da hvervet som strålebeskyttelsesekspert normalt ikke er forbundet med en høj grad af tilstedeværelse på virksomheden, vil strålebeskyttelseseksperten typisk være inddraget som ekstern konsulent.

Strålebeskyttelsesekspertens opgaver

Strålebeskyttelsesekspertens rådgivning skal som minimum omfatte følgende aspekter:⁵³

- Optimering af strålebeskyttelsen, herunder etablering af dosisbindinger
- Udarbejdelse af sikkerhedsvurderinger og instrukser
- Planer for ibrugtagning af nye typer strålekilder og nye eller ændrede anlæg

⁵⁰ Bek. nr. 669/2019, § 35, stk. 3.

⁵¹ Bek. nr. 669/2019, § 33, stk. 2.

⁵² Bek. nr. 669/2019, § 34, stk. 1.

⁵³ Bek. nr. 669/2019, § 33, stk. 2, og bilag 2.

- Klassificering af områder
- Ordninger til oplysning, oplæring, instruktion og efteruddannelse af stråleudsatte arbejdstagere
- Kategorisering af stråleudsatte arbejdstagere
- Individuel dosisovervågning
- Udstyr til dosishastighedsmåling og dosishastighedsalarm
- Retningslinjer til håndtering, opbevaring og overdragelse m.v. af udtjente gammaradiografikilder
- Foranstaltninger til forebyggelse, beredskab og reaktion i tilfælde af hændelser, uheld, ulykker og nødbestrålingssituationer
- Efterforskning og analyse af hændelser, uheld og ulykker
- *Kvalitetsstyringssystem for brug af strålekilder.*

Strålebeskyttelseseksperter skal dokumentere sin rådgivning for virksomheden og udlevere en kopi af den underskrevne dokumentation til virksomheden.⁵⁴

⁵⁴ Bek. nr. 669/2019, § 36.

5. Tilladelse, registrering m.v.

5.1. Tilladelse

Brug af strålekilder til industriel radiografi er i de fleste tilfælde omfattet af krav om tilladelse.

Krav om tilladelse

Der er krav om tilladelse til brug af røntgenradiografikilder til industriel radiografi i følgende tilfælde:⁵⁵

- Anvendelse af røntgenradiografikilder
- Eftersyn på røntgenradiografikilder
- Service på røntgenradiografikilder, f.eks. afmontering af afskærmning, frakobling af sikkerhedsafbryder og manipulation af strålingsgeneratorer.

Der er krav om tilladelse til brug af gammaradiografikilder til industriel radiografi i følgende tilfælde:⁵⁶

- Besiddelse og opbevaring af gammaradiografikilder
- Håndtering og anvendelse af gammaradiografikilder
- Eftersyn på gammaradiografikilder og tilhørende relevant udstyr
- Service på gammaradiografikilder og tilhørende udstyr, f.eks. udskiftning af låsemekanismen på beholderen og vedligeholdelse af fremføringslanger.

Herudover er der krav om tilladelse til eftersyn på anlæg i de tilfælde, hvor eftersynet kræver eksponering med en strålekilde, f.eks. hvis det i forbindelse med eftersynet er nødvendigt at undersøge dosishastigheden på ydersiden af anlægget.

Tilladelse skal være indhentet fra Sundhedsstyrelsen, før gammaradiografikilder må anskaffes, og arbejde med strålekilder til industriel radiografi må påbegyndes.⁵⁷ Der ansøges om tilladelse ved at udfylde den relevante webformular på www.sis.dk. Webformularen findes under "Selvbetjening", hvor der også findes vejledning i udfyldelse af formularen. Registrering af strålekilder og anlæg skal ske særskilt, se afsnit 5.2.

⁵⁵ Bek. nr. 671/2019, § 4, nr. 1, 3 og 6.

⁵⁶ Bek. nr. 670/2019, § 5, stk. 1, og § 6, nr. 7 og 8.

⁵⁷ Bek. nr. 670/2019, § 9, stk. 1; Bek. nr. 671/2019, § 7, stk. 1.

Ansøgning om tilladelse

Ansøgning om tilladelse til anvendelse af strålekilder til industriel radiografi

Ansøgningen skal som minimum være vedhæftet følgende:

- Oplysning om hvilke typer strålekilder, der skal anvendes, dvs. røntgenradiografikilder (maksimal spænding og maksimal rørstrøm) og/eller gammaradiografikilder (*radionuklid* og maksimal aktivitetsmængde)
- Oplysning om hvorvidt det forventes, at der skal udføres industriel radiografi uden for anlæg
- Dokumentation for strålebeskyttelseskoordinatorens viden, færdigheder og kompetencer, se afsnit 4.1
- Dokumentation for rådgivning fra strålebeskyttelsesekspert, se afsnit 4.2
- Sikkerhedsvurdering, se kapitel 6
- For gammaradiografikilder: *sårbarhedsvurdering, sikringsplan og beredskabsplan*, se afsnit 13.2
- Instruks om anvendelse af strålekilder til industriel radiografi og instruks om forholdsregler forbundet med ulykker, uheld og hændelser.

Ansøgning om tilladelse til udførelse af eftersyn og service

Ansøgningen skal som minimum være vedhæftet følgende:

- Oplysning om hvilke typer strålekilder, der forventes udført eftersyn eller service på, dvs. røntgenradiografikilder (maksimal spænding og maksimal rørstrøm) og/eller gammaradiografikilder (*radionuklid* og maksimal aktivitetsmængde)
- Oplysning om hvorvidt eftersyn og service skal udføres i eget anlæg hos *eftersynsvirksomheden*
- Dokumentation for strålebeskyttelseskoordinatorens viden, færdigheder og kompetencer, se afsnit 4.1
- Dokumentation for rådgivning fra strålebeskyttelsesekspert, se afsnit 4.2

- Sikkerhedsvurdering, se kapitel 6
- Ved eftersyn eller service på gammaradiografikilder i anlæg hos eftersynsvirksomheden: sårbarhedsvurdering, sikringsplan og beredskabsplan, se afsnit 13.2
- Instruks om eftersyn og service på strålekilder til industriel radiografi og instruks om forholdsregler forbundet med ulykker, uheld og hændelser.

5.2. Registrering af strålekilder og anlæg

Strålekilder og anlæg skal registreres i Sundhedsstyrelsens register for strålekilder og anlæg.⁵⁸

Anlæg

Ved anlæg forstås:

- Anlæg, hvori der anvendes strålekilder til industriel radiografi
- Anlæg, hvori der udføres eftersyn og/eller service på strålekilder til industriel radiografi
- Særskilt opbevaringsanlæg til gammaradiografikilder, herunder *eksternt opbevaringsanlæg* samt anlæg til udtjente gammaradiografikilder.

Strålekilder og anlæg registreres ved at udfylde den relevante webformular på www.sis.dk. Webformularer findes under "Selvbetjening", hvor der også findes en vejledning i udfyldelse af formularen. Registreringen skal være bekræftet af Sundhedsstyrelsen, før en røntgenradiografikilde og et anlæg tages i anvendelse, og før en gammaradiografikilde anskaffes.⁵⁹

Registreringspligten påhviler den virksomhed, der anvender strålekilden eller anlægget.⁶⁰ Undtaget herfra er det tilfælde, hvor en klient råder over og har ansvaret for et anlæg, i så fald er det klienten, der er registreringspligtig for det pågældende anlæg.⁶¹

⁵⁸ Bek. nr. 670/2019, § 15, stk. 1; Bek. nr. 671/2019, § 8, stk. 1.

⁵⁹ Bek. nr. 669/2019, § 51, stk. 5.

⁶⁰ Bek. nr. 669/2019, § 51, stk. 2.

⁶¹ Bek. nr. 669/2019, § 51, stk. 3.

Enhver ændring af en strålekilde eller et anlæg, der vedrører oplysninger, der indgår i Sundhedsstyrelsens register for strålekilder og anlæg, skal indberettes til Sundhedsstyrelsen. Den fortsatte benyttelse af kilden eller anlægget forudsætter, at Sundhedsstyrelsen forinden har bekræftet ændringen.⁶²

Registrering af udarmet uran

I nogle beholdere til gammaradiografikilder benyttes udarmet uran som afskærmningsmateriale. Udarmet uran er et nukleart materiale, der i henhold til Kommissionens forordning nr. 302/2005/Euratom af 8. februar 2005 om anvendelse af sikkerhedskontrol inden for Euratom er underlagt krav om sikkerhedskontrol, herunder registrering. Registrering af udarmet uran i beholdere til gammaradiografikilder sker ved henvendelse til Dansk Dekommissionering, Safeguards-kontoret (tlf. 46 33 63 00).

Dokumentation vedrørende anlæg til arbejde med strålekilder til industriel radiografi

Registreringen af et anlæg til anvendelse af eller eftersyn og service på strålekilder til industriel radiografi skal være vedhæftet dokumentation for, at alle krav til indretning af anlægget er opfyldt.

Dokumentation

Registreringen af anlægget skal som minimum være vedhæftet følgende:

- Oplysning om, hvad anlægget ønskes godkendt til, dvs. røntgenradiografikilder (maksimal spænding og maksimal rørstrøm) og/eller gamma-radiografikilder (radionuklid og maksimal aktivitetsmængde).
- Anlægsbetegnelse, f.eks. rumnummer, til entydig identifikation af anlægget.
- Plantegning, der viser anlæggets placering på virksomheden samt tilstødende rum.
- Målfast tegning over anlægget, hvorpå der er påtegnet placering af døre, porte, vinduer, akustisk alarm, advarselsslamper, fastmonteret dosishastighedsmålere, advarselsskilte, rørgennemføringer og andre relevante forhold.
- Oplysning om materiale og tykkelse af vægge, loft, gulv, døre/porte m.v.
- Oplysning om ophold i de tilstødende rum, herunder minimumsafstand til arbejdstagere og enkeltpersoner i befolkningen og anslået opholdsfaktor for hver af disse.
- Evt. begrænsning i benyttelse af anlægget, f.eks. eksponeringsretning og minimumsafstand til vægge.

⁶² Bek. nr. 669/2019, § 51, stk. 6-7.

- Beregning, der dokumenterer overholdelse af dosisbindinger, jf. virksomhedens sikkerhedsvurdering. Dokumentationen kan tage udgangspunkt i teoretiske afskærmningsberegninger eller være baseret på dosishastighedsmålinger, hvis det er muligt at udføre en retvisende testopstilling. Dokumentationen skal være så detaljeret, at Sundhedsstyrelsen kan efterprøve resultatet.

Hvis Sundhedsstyrelsen finder, at det indsendte materiale tilstrækkeligt dokumenterer, at alle krav til anlægget er opfyldt, bekræfter Sundhedsstyrelsen registreringen, og anlægget kan derefter benyttes. Sundhedsstyrelsen vil enten inden bekræftelsen af registreringen eller snarest muligt derefter besigtige anlægget.

Dokumentation vedrørende anlæg til opbevaring af gammaradiografikilder

Registreringen af et anlæg til opbevaring af gammaradiografikilder, herunder udtjente kilder, skal være vedhæftet dokumentation for, at alle krav til indretning af anlægget er opfyldt.

Dokumentation

Registreringen af anlægget skal som minimum være vedhæftet følgende:

- Anlægsbetegnelse, f.eks. rumnummer, til entydig identifikation af anlægget, for eksterne opbevaringsanlæg desuden adressen.
- Plantegning, der viser anlæggets placering på virksomheden samt tilstødende rum.
- Beskrivelse af anlæggets indretning.
- Dokumentation for, at alle indretningsmæssige sikringskrav, se afsnit 13.2, er opfyldt.
- Oplysning om ophold i de tilstødende rum, herunder minimumsafstand til arbejdstagere og enkeltpersoner i befolkningen og anslået opholdsfaktor for hver af disse.
- For opbevaringsrum for udtjente gammaradiografikilder, oplysning om hvorvidt rummet benyttes til opbevaring af andet end udtjente kilder.
- Beregning som dokumenterer overholdelse af dosisbindinger, jf. virksomhedens sikkerhedsvurdering. Dokumentationen kan tage udgangspunkt i teoretiske afskærmningsberegninger eller være baseret på dosishastighedsmålinger, hvis det er muligt at udføre en retvisende testopstilling.

Dokumentationen skal være så detaljeret, at Sundhedsstyrelsen kan efterprøve resultatet.

Hvis Sundhedsstyrelsen finder, at det indsendte materiale tilstrækkeligt dokumenterer, at alle krav til anlægget er opfyldt, bekræfter Sundhedsstyrelsen registreringen, og anlægget kan derefter benyttes.

5.3. Afmelding af strålekilder og anlæg

Hvis en gammaradiografikilde ikke længere er i virksomhedens besiddelse, eller en røntgenradiografikilde eller et anlæg ikke længere anvendes, skal strålekilden eller anlægget afmeldes i Sundhedsstyrelsens register for strålekilder og anlæg.⁶³

Hvis en virksomhed helt ophører med arbejde med strålekilder til industriel radiografi, skal tilladelsen afmeldes. Det kræver, at alle kilder og anlæg forinden er blevet afmeldt i Sundhedsstyrelsens register for strålekilder og anlæg.

Afmelding af tilladelse, strålekilder og anlæg sker ved at udfylde den relevante webformular på www.sis.dk. Webformularer findes under "Selvbetjening", hvor der også findes en vejledning i udfyldelse af formularen.

Bortskaffelse af røntgenradiografikilder

Ved bortskaffelse af en røntgenradiografikilde til skrot skal der forinden foretages et indgreb, der sikrer, at kilden ikke kan danne stråling⁶⁴, så *utilsigtet bestråling* efter bortskaffelsen forhindres. Dette krav anses som opfyldt, hvis ledningen til røntgenradiografikilden klippes. Inden bortskaffelsen bør al advarselsskiltning vedrørende stråling, der findes på kilden og evt. tilhørende udstyr, fjernes for at undgå, at advarselsskiltningen senere kan give anledning til usikkerhed omkring risiko for stråleudsættelse.

Overdragelse af udtjente gammaradiografikilder

En udtjent gammaradiografikilde skal så snart det med rimelighed er muligt overdrages⁶⁵ enten til en anden virksomhed, der kan anvende kilden, til producenten af kilden eller til Dansk Dekommissionering. Kilden må højst opbevares 1 år i virksomheden, før den overdrages, medmindre andet er godkendt af Sundhedsstyrelsen.⁶⁶

Virksomheden skal føre en fortegnelse over de seneste 5 års opbevaring og overdragelse af udtjente gammaradiografikilder.

⁶³ Bek. nr. 670/2019, § 15, stk. 2; Bek. nr. 671/2019, § 8, stk. 3.

⁶⁴ Bek. nr. 671/2019, § 21.

⁶⁵ Bek. nr. 670/2019, § 22, stk. 1.

⁶⁶ Bek. nr. 670/2019, § 22, stk. 2.

Fortegnelse over opbevaring og overdragelse

Fortegnelsen over opbevaring og overdragelse af udtjente gammaradiografikilder skal som minimum indeholde følgende oplysninger:⁶⁷

Opbevaring

- Dato for hensættelsen
- Kildens typebetegnelse og entydige nummer/serienummer
- Radionuklid og aktivitetsmængde på hensættelsesdatoen
- Opbevaringssted
- Kontaktperson.

Overdragelse

- Dato for overdragelsen
- Kildens typebetegnelse og entydige nummer/serienummer
- Radionuklid og aktivitetsmængden på overdragelsesdatoen
- Navn på modtageren.

5.4. Modtagelse og levering af gammaradiografikilder

Modtagelse

Ved modtagelse af en gammaradiografikilde fra en *leverandør* i Danmark, skal virksomheden, der skal modtage kilden, på forhånd indhente godkendelse fra Sundhedsstyrelsen til dette.⁶⁸ Ansøgning sendes til Sundhedsstyrelsen, Strålebeskyttelse (sis@sis.dk).

Ved modtagelse af en gammaradiografikilde fra en leverandør i et andet land i EU gælder reglerne i Rådets forordning nr. 1493/93 om overførsel af radioaktive stoffer mellem medlemsstaterne.⁶⁹ Det betyder, at før modtagelse af kilden må finde sted, skal modtageren udfylde et standarddokument for overførsel af lukkede radioaktive kilder mellem medlemsstaterne og sende det til Sundhedsstyrelsen, Strålebeskyttelse

⁶⁷ Bek. nr. 670/2019, § 18, stk. 1.

⁶⁸ Bek. nr. 670/2019, § 19, stk. 1, nr. 1.

⁶⁹ Bek. nr. 669/2019, § 5, stk. 1.

(sis@sis.dk) til bekræftelse og herefter sende det returnerede bekræftede standarddokument til leverandøren. Standarddokumentet findes på www.sis.dk.

Ved modtagelse af en gammaradiografikilde fra et land uden for EU skal virksomheden, der skal modtage kilden, på forhånd indhente godkendelse fra Sundhedsstyrelsen til dette.⁷⁰ Til det formål benyttes en importformular, der udfyldes og sendes til Sundhedsstyrelsen, Strålebeskyttelse (sis@sis.dk). Importformularen findes på www.sis.dk.

Levering

Ved levering af en gammaradiografikilde i Danmark skal virksomheden, der skal modtage kilden, være i besiddelse af en godkendelse fra Sundhedsstyrelsen til den pågældende modtagelse⁷¹, og leverandøren bør derfor sikre sig, at en sådan godkendelse foreligger.

Ved levering af en gammaradiografikilde til en modtager i et andet land i EU gælder reglerne i Rådets forordning nr. 1493/93 om overførsel af radioaktive stoffer mellem medlemsstaterne.⁷² Det betyder, at før levering af kilden må finde sted, skal leverandøren have modtaget et standarddokument for overførsel af lukkede radioaktive kilder bekræftet af modtagerlandets kompetente myndighed. Standarddokumentet findes på www.sis.dk. Herudover er der krav om, at leverandøren inden 21 dage efter udgangen af kvartalet skal oplyse den kompetente myndighed i modtagerlandet om den pågældende leverance. Kontaktdata på de kompetente myndigheder i andre medlemsstater findes på www.sis.dk.

Ved levering af en gammaradiografikilde til en modtager i et land uden for EU skal virksomheden, der leverer kilden, på forhånd indhente godkendelse fra Sundhedsstyrelsen til dette.⁷³ Ansøgning om godkendelse skal være vedhæftet en nylig erklæring fra den kompetente myndighed i modtagerlandet om, at modtageren må modtage kilden. Ansøgning om godkendelse sendes til Sundhedsstyrelsen, Strålebeskyttelse (sis@sis.dk).

Udtjente gammaradiografikilder

Udtjente gammaradiografikilder bliver normalt sendt retur til producenten til genanvendelse. Udtjente gammaradiografikilder er i de tilfælde ikke at betragte som *radioaktivt affald* og er derfor omfattet af reglerne for modtagelse og levering af *radioaktivt materiale* generelt, der er beskrevet ovenfor. Hvis udtjente gammaradiografikilder ikke skal genanvendes, er de at betragte som radioaktivt affald. Radioaktivt affald skal i Danmark overdrages til Dansk Dekommissionering, se afsnit 5.3. Oplysning om reglerne for overførsel til udlandet af en udtjent gammaradiografikilde i form af radioaktivt affald kan fås ved henvendelse til Sundhedsstyrelsen, Strålebeskyttelse.

Yderligere information om reglerne for modtagelse og levering af radioaktivt materiale findes i Sundhedsstyrelsens vejledning om overdragelse og overførsel af radioaktivt materiale.

⁷⁰ Bek. nr. 670/2019, § 19, stk. 1, nr. 3.

⁷¹ Bek. nr. 670/2019, § 19, stk. 1, nr. 1.

⁷² Bek. nr. 669/2019, § 5, stk. 1.

⁷³ Bek. nr. 670/2019, § 19, stk. 1, nr. 2.

5.5. Tilsyn

Sundhedsstyrelsen fører tilsyn med brug af strålekilder efter en gradueret tilgang. Det betyder, at typen, omfanget og hyppigheden af tilsyn er tilpasset sandsynligheden for og konsekvensen af stråleudsættelsen forbundet med den pågældende brug af kilder.⁷⁴ Anvendelse af og eftersyn og service på strålekilder til industriel radiografi er normalt forbundet med relativ stor risiko for stråleudsættelse og er derfor omfattet af hyppige tilsyn.

Der skelnes mellem administrative tilsyn og tilsynsbesøg hos virksomheden. Administrative tilsyn igangsættes ved en skriftlig henvendelse fra Sundhedsstyrelsen, hvori relevante dele af virksomhedens *kvalitetssikring* og evt. øvrig dokumentation bedes udleveret inden for en given frist. Ved tilsynsbesøg hos virksomheden foretages ud over en gennemgang af virksomhedens kvalitetssikring og øvrig dokumentation desuden observationer af anlæg, arbejdsforhold m.v. samt samtaler med relevante arbejdstagere.

Sundhedsstyrelsen kan til enhver tid forlange at få adgang til strålekilder, anlæg, udstyr, fortegnelser, sikrings- og beredskabsplaner, dokumentation relateret til kvalitetssikring m.v. Dokumentationen skal efter anmodning sendes til Sundhedsstyrelsen eller udleveres i forbindelse med et tilsynsbesøg.⁷⁵

Hvis der ved tilsynet konstateres mangler, modtager virksomheden efterfølgende en kravskrivelse fra Sundhedsstyrelsen med en frist for udbedring af de konstaterede mangler. Sundhedsstyrelsen kan forbyde brug af strålekilder, indtil de stillede krav er blevet opfyldt.⁷⁶

5.6. Gebyr

Sundhedsstyrelsen opkræver i henhold til Sundheds- og Ældreministeriets bekendtgørelse nr. 1111/2019 om opkrævning af gebyr for Sundhedsstyrelsens tilsyns-, rådgivnings- og bistandsopgaver et årligt gebyr til dækning af udgifter til tilsyn, rådgivning, bistand og administration i forbindelse med brug af strålekilder. Gebyrtaksterne er fastsat i forhold til den risiko, typen af strålekilde udgør, og kompleksiteten af brugen.

Gebyr

For anvendelse af og eftersyn og service på strålekilder til industriel radiografi opkræves gebyr pr.:

- Tilladelse
- Strålekilde

⁷⁴ Lov nr. 23/2018, § 18, stk. 1.

⁷⁵ Lov nr. 23/2018, § 18, stk. 2.

⁷⁶ Lov nr. 23/2018, § 19.

- Anlæg til eftersyn og service på røntgenradiografikilder
- Anlæg til anvendelse af eller eftersyn og service på gammaradiografikilder
- Eksternt opbevaringsanlæg til gammaradiografikilder.

Herudover skal en klient, der er ansvarlig for et anlæg, betale gebyr for det pågældende anlæg.

Gebyrerne reguleres én gang årligt pr. 1. januar. Yderligere oplysninger findes på www.sis.dk.

6. Sikkerhedsvurdering

Før anvendelse af eller eftersyn og service på strålekilder til industriel radiografi skal virksomheden gennemføre en sikkerhedsvurdering.⁷⁷ Sikkerhedsvurderingen er en systematisk gennemgang af alle forhold, der er relevante for sikkerhed og strålebeskyttelse forbundet med arbejde med kilder til industriel radiografi.

6.1. Systematisk gennemgang af sikkerhed og strålebeskyttelse

Formålet med sikkerhedsvurderingen er at sikre, at strålebeskyttelsen til enhver tid er optimeret, og at virksomheden overholder alle relevante krav til sikkerhed og strålebeskyttelse – både under normale forhold og ved ulykker, uheld og hændelser.

Sikkerhedsvurderingen omfatter en vugge-til-grav beskrivelse af strålingsrisici, sikkerhedsfunktioner, strålebeskyttelsesforanstaltninger, lokaliteter, design af anlæg og robusthed samt menneskelige faktorer. Sikkerhedsvurderingen skal påbegyndes allerede under planlægningen af anvendelse af eller eftersyn og service på strålekilder til industriel radiografi og skal omfatte alle stadier fra konstruktion af anlæg over anvendelse, opbevaring, eftersyn og service m.v. af kilder til den endelige afvikling. Udfører virksomheden industriel radiografi både i og uden for anlæg, skal sikkerhedsvurderingen gennemgå forholdene forbundet med begge scenarier og udmunde i en samlet vurdering af sikkerhed og strålebeskyttelse forbundet med industriel radiografi i og uden for anlæg.

Sikkerhedsvurderingen skal løbende opdateres, så vurderingen altid afspejler den aktuelle situation.⁷⁸ Planlægges ændringer af sikkerheds- eller strålebeskyttelsesforanstaltninger, driftsmæssige forhold, arbejdsprocedurer, strålekilder, anlæg eller andre forhold, der har indvirkning på sikkerhed og strålebeskyttelse, skal der gennemføres en ny sikkerhedsvurdering.

6.2. Omfang

Sikkerhedsvurderingen skal afspejle den risiko, der er forbundet med anvendelse af og/eller eftersyn og service på strålekilder til industriel radiografi. Risikoen afhænger typisk af antal og typer af kilder, deres indbyrdes placering, om anvendelsen foregår i eller uden for anlæg, hvordan og hvor ofte kilderne anvendes, og hvor risikable handlingerne af kilderne er.

Sundhedsstyrelsens vejledning om sikkerhedsvurderinger giver anvisninger vedrørende gennemførelse af sikkerhedsvurderinger i overensstemmelse med anbefalingerne fra International Atomic Energy Agency (IAEA), der findes i IAEA Safety Standards Series

⁷⁷ Bek. nr. 669/2019, § 20, stk. 1.

⁷⁸ Bek. nr. 669/2019, § 20, stk. 2.

No. GSR Part 4 (Rev 1), 2016. På Sundhedsstyrelsens hjemmeside www.sis.dk findes en skabelon for sikkerhedsvurdering for anvendelse af og eftersyn og service på strålekilder til industriel radiografi i anlæg, der kan benyttes ved udarbejdelse af sikkerhedsvurderingen. Skabelonen er ikke velegnet, hvis sikkerhedsvurderingen skal omfatte industriel radiografi uden for anlæg, hvor forhold vedrørende strålebeskyttelse og sikring er mere komplekse. Udarbejdelsen af en sikkerhedsvurdering, der omfatter industriel radiografi uden for anlæg, bør derfor i stedet tage udgangspunkt i den generelle rapport-skabelon for sikkerhedsvurderinger, der er indeholdt i Sundhedsstyrelsens vejledning om sikkerhedsvurderinger.

6.3. Rapport

Virksomheden bør beskrive sikkerhedsvurderingen i en versionsstyret rapport. Sundhedsstyrelsen vil forlange at få sikkerhedsvurderingen til gennemsyn, når virksomheden søger om tilladelse til eller ændring af tilladelse til anvendelse af eller eftersyn og service på strålekilder til industriel radiografi. Sikkerhedsvurderingen vil udgøre en del af grundlaget for formulering af evt. særlige vilkår for tilladelsen og vil blive brugt som udgangspunkt for tilsyn.

Når sikkerhedsvurderingen i forbindelse med periodisk gennemgang eller ved planlagte ændringer opdateres, skal den opdaterede rapport sendes til Sundhedsstyrelsen, hvis opdateringen omfatter ændringer, der kan have konsekvenser af betydning for strålebeskyttelsen.

Opdatering af sikkerhedsvurdering

En opdateret sikkerhedsvurdering skal forelægges Sundhedsstyrelsen som minimum forud for:

- Ændring i type af strålekilder, herunder radionuklider og aktivitetsmængder
- Ibrugtagning af nye anlæg og ændring af eksisterende anlæg.

7. Arbejdstagere

Strålebeskyttelseslovgivningen skelner mellem stråleudsatte arbejdstagere og øvrige arbejdstagere. Stråleudsatte arbejdstagere er de arbejdstagere, der er direkte beskæftiget med strålekilder, dvs. de arbejdstagere, der udfører industriel radiografi eller foretager eftersyn og service på kilderne, mens øvrige arbejdstagere er den resterende del af virksomhedens arbejdstagere. Arbejdstagerne hos en klient, der råder over og er ansvarlig for et anlæg til udførelse af industriel radiografi, er også at betragte som øvrige arbejdstagere.

Inden en stråleudsat arbejdstager beskæftiges med strålekilder, skal arbejdstageren kategoriseres.⁷⁹

7.1. Kategorisering af stråleudsatte arbejdstagere

Kategorisering af en stråleudsat arbejdstager skal tage udgangspunkt i en vurdering af den effektive dosis og de ækvivalente doser, som arbejdstageren vil kunne modtage under udførelsen af sit arbejde. Vurderingen skal omfatte dels de doser, der kan modtages under normale forhold, og dels potentielle doser foranlediget af hændelser og uheld.

Stråleudsatte arbejdstagere kategoriseres i én af kategorierne A, B eller C afhængig af størrelsen af den vurderede effektive dosis og de vurderede ækvivalente doser til den enkelte arbejdstager, se tabel 2. Hvis bare en af de nedre grænser for effektiv eller ækvivalent dosis for en arbejdstagerkategori kan overskrides, skal arbejdstageren kategoriseres i den pågældende kategori.

Tabel 2
Kategorisering af stråleudsatte arbejdstagere

Kategori for arbejdstager	Effektiv dosis (E)	Ækvivalent dosis (H _T)	
	[mSv/år]	Øjelinse	Hud/Ekstremiteter
A ⁸⁰	$E > 6$	$H_T > 15$	$H_T > 150$
B ⁸¹	$1 < E \leq 6$	-	$50 < H_T \leq 150$
C ⁸²	$E \leq 1$	-	$H_T \leq 50$

⁷⁹ Bek. nr. 669/2019, § 38.

⁸⁰ Bek. nr. 669/2019, § 39, stk. 1.

⁸¹ Bek. nr. 669/2019, § 40.

⁸² Bek. nr. 669/2019, § 41.

Det er Sundhedsstyrelsens vurdering, at det ikke kan udelukkes, at arbejdstagere, der anvender strålekilder til industriell radiografi eller udfører eftersyn eller service på disse kilder, under normale forhold eller ved hændelser og uheld vil kunne modtage en effektiv dosis, der er større end 6 mSv/år. Arbejdstagere, der anvender kilder til industriell radiografi eller udfører eftersyn og service på sådanne kilder, skal derfor som udgangspunkt kategoriseres som stråleudsatte arbejdstagere i kategori A, og som følge heraf må kun personer over 18 år beskæftiges med anvendelse af og eftersyn og service på kilder til industriell radiografi⁸³.

Dosis til et foster må ikke overstige 1 mSv efter meddelelse til arbejdsgiveren om graviditeten.⁸⁴ Da det ikke kan udelukkes, at et foster vil kunne modtage mere end 1 mSv fra en gravid arbejdstagers arbejde med strålekilder til industriell radiografi, må arbejdstageren ikke beskæftiges med dette arbejde, efter arbejdsgiveren har modtaget meddelelse om graviditeten.

Dosis til øjelinse, hud og ekstremiteter som følge af arbejde med strålekilder til industriell radiografi eller hændelser og uheld forbundet med dette arbejde vil normalt være væsentlig lavere end dosisgrænserne til disse organer/væv og vil derfor under normale forhold være unødvendige at tage i betragtning.

7.2. Lægeundersøgelse

Arbejdstilsynet stiller krav om, at stråleudsatte arbejdstagere i kategori A skal have foretaget en lægeundersøgelse, inden arbejde med strålekilder påbegyndes og derefter en rutineundersøgelse mindst én gang årligt, så længe arbejdet fortsætter. Yderligere information om lægeundersøgelser findes i Arbejdstilsynets bekendtgørelse nr. 10/2018 om lægeundersøgelser ved arbejde, der kan medføre udsættelse for ioniserende stråling, og i Arbejdstilsynets vejledning nr. 9093/2019 om lægeundersøgelser ved arbejde, der kan medføre udsættelse for ioniserende stråling.

7.3. Oplysning, oplæring, instruktion og kvalifikationer

Stråleudsatte arbejdstagere skal være gjort bekendt med de risici, der er forbundet med arbejdet med strålekilder, og være oplyst, oplært og instrueret i dette arbejde.

Generelle krav til oplysning, oplæring, instruktion af og kvalifikationer for stråleudsatte arbejdstagere

Stråleudsatte arbejdstagere skal⁸⁵

⁸³ Bek. nr. 669/2019, § 39, stk. 2.

⁸⁴ Bek. nr. 669/2019, § 24.

⁸⁵ Bek. nr. 669/2019, § 45, stk. 1.

- være instrueret om de sikkerhedsforanstaltninger, der skal træffes til forebyggelse af risici forbundet med arbejde med strålekilder
- være oplært til og instrueret i arbejdet med, herunder transport af, strålekilder samt i foranstaltninger til begrænsning af følgerne af evt. uheld eller hændelser
- have opnået tilstrækkelig viden, færdigheder og kompetencer, før de må arbejde selvstændigt med strålekilder
- være oplyst om navn og kontaktoplysninger på strålebeskyttelseskoordinatoren
- være instrueret om nødvendigheden af tidlig underretning om graviditet, så arbejdstageren kan overføres til andet arbejde under den resterende del af graviditeten.

Ud over de generelle krav til oplysning, oplæring, instruktion af og kvalifikationer for de stråleudsatte arbejdstagere gælder der for arbejde med strålekilder til industriel radiografi supplerende krav.

Supplerende krav til stråleudsatte arbejdstageres kvalifikationer

Der er følgende supplerende kvalifikationsmæssige krav til arbejdstagere beskæftiget med strålekilder til industriel radiografi:

- Arbejdstagere, der er beskæftiget med udførelse af industriel radiografi, skal have gennemført et kursus i strålebeskyttelse forbundet med industriel radiografi godkendt af Sundhedsstyrelsen.⁸⁶
- Arbejdstagere, der er beskæftiget med eftersyn og service på gammaradiografikilder, skal dels have gennemført et kursus i grundlæggende strålebeskyttelse godkendt af Sundhedsstyrelsen og dels have gennemført et kursus vedrørende eftersyn og service hos producenten af de pågældende kilder eller alternativt have modtaget grundig sidemandsoplæring af en kompetent person med indgående kendskab til eftersyn og service på kilderne.⁸⁷

Der er ingen supplerende kvalifikationsmæssige krav til arbejdstagere, der udfører eftersyn og service på røntgenradiografikilder og på anlæg, hvori der arbejdes med strålekilder til industriel radiografi.

⁸⁶ Bek. nr. 670/2019, § 31, stk. 1, og bilag 11, afsnit 2.2.1; Bek. nr. 671/2019, § 13 og bilag 6, afsnit 4.2.

⁸⁷ Bek. nr. 670/2019, § 31, stk. 1, og bilag 11, afsnit 3.

Ved udførelse af gammaradiografi uden for anlæg er der krav om, at mindst to arbejdstagere skal være til stede under arbejdet, se også afsnit 11.4, hvoraf mindst den ene skal opfylde de generelle og de supplerende kvalifikationsmæssige krav beskrevet ovenfor.⁸⁸ Den assisterende arbejdstager, der også er at betragte som en stråleudsat arbejdstager, skal opfylde de generelle kvalifikationsmæssige krav for stråleudsatte arbejdstagere.

Krav til den assisterende arbejdstagers kvalifikationer

Sundhedsstyrelsen anser de generelle krav til oplysning, oplæring, instruktion af og kvalifikationer for den assisterende arbejdstager som værende opfyldt, hvis den pågældende

- har modtaget undervisning i
 - ioniserende stråling på et grundlæggende niveau
 - grundlæggende strålebeskyttelse forbundet med gammaradiografi
 - betjening af gammaradiografikilder med tilhørende udstyr
 - benyttelse af persondosimeter og akustisk dosishastighedsalarm
 - foranstaltninger i tilfælde af uheld
- er blevet oplyst om navn og kontaktoplysninger på virksomhedens strålebeskyttelseskoordinator
- er blevet instrueret om nødvendigheden af tidlig underretning om graviditet.

Undervisningen m.v. kan forestås af en person, der opfylder de generelle og supplerende kvalifikationsmæssige krav til arbejdstagere, der udfører industriell radiografi. Undervisningen m.v. skal dokumenteres og forelægges Sundhedsstyrelsen på forlangende. Af dokumentationen skal fremgå dato og navn på den person, der har forestået undervisningen samt navn på den person, der har modtaget undervisningen. Modtageren skal på dokumentationen med sin underskrift bekræfte, at den pågældende undervisning m.v. er modtaget.

De stråleudsatte arbejdstageres oplæring, oplysning, instruktion og kvalifikationer skal opdateres efter behov, bl.a. ved indførelse af nye typer strålekilder eller nye eller ændrede teknikker og metoder.⁸⁹ Opdateringen skal bortset fra for de assisterende arbejdstageres vedkommende ske ved gennemførelse af et af Sundhedsstyrelsen godkendt

⁸⁸ Bek. nr. 670/2019, § 61.

⁸⁹ Bek. nr. 669/2019, § 45, stk. 2.

kursus. Ved arbejde med gammaradiografikilder skal opdateringen ske med højst 5 års mellemrum.⁹⁰

Der skal føres en fortegnelse over de stråleudsatte arbejdstagere med oplysning om den enkeltes oplysning, oplæring, instruktion og kvalifikationer. Fortegnelsen skal være tilgængelig for alle relevante arbejdstagere i virksomheden.⁹¹

Virksomhedens øvrige arbejdstagere skal være oplyst om virksomhedens arbejde med strålekilder til industriel radiografi og om hvilke forholdsregler, de skal overholde.⁹²

⁹⁰ Bek. nr. 670/2019, § 31, stk. 2.

⁹¹ Bek. nr. 669/2019, § 45, stk. 3.

⁹² Bek. nr. 669/2019, § 46.

8. Dosisovervågning

Hvorvidt en arbejdstager skal være dosisovervåget afhænger af kategoriseringen af arbejdstageren og dermed den dosis, den pågældende vurderes at kunne modtage under normale forhold samt ved hændelser og uheld. Dosisovervågningen har til formål at sikre overholdelse af dosisgrænserne, se afsnit 2.3, og fungerer samtidigt som et redskab til optimering af strålebeskyttelsen, se afsnit 2.2.

8.1. Individuel dosisovervågning

Hvorvidt individuel dosisovervågning er påkrævet afhænger af kategoriseringen af den stråleudsatte arbejdstager. Som det fremgår af afsnit 7.1., er det Sundhedsstyrelsens vurdering, at arbejdstagere, der anvender strålekilder til industriel radiografi eller udfører eftersyn og service på disse kilder, som udgangspunkt skal kategoriseres som stråleudsatte arbejdstagere i kategori A. Arbejdstagere i kategori A er underlagt krav om individuel dosisovervågning.⁹³ Dosisovervågningen skal sikre bestemmelse af den effektive dosis samt, hvis relevant, bestemmelse af ækvivalente doser til øjelinse, huden og ekstremiteterne.

Bestemmelse af effektiv dosis

Stråleudsatte arbejdstagere, der anvender strålekilder til industriel radiografi eller udfører eftersyn og service på disse kilder, er omfattet af krav om, at den effektive dosis skal bestemmes ved hjælp af et persondosimeter med en måleperiode på højst 1 måned.⁹⁴

Bestemmelse af ækvivalente doser

Arbejde med strålekilder til industriel radiografi vil normalt ikke være forbundet med krav om bestemmelse af ækvivalente doser til øjelinse, hud og ekstremiteter, men hvis der i særlige situationer er risiko for væsentlig stråleudsættelse af disse kropsdele, kan det være nødvendigt, at arbejdstageren bærer et særligt persondosimeter til overvågning af denne stråleudsættelse, f.eks. et fingerdosimeter.

Krav til dosisovervågningen

Arbejdstageren skal være dosisovervåget, dvs. bære persondosimeter, under al arbejde med strålekilder til industriel radiografi.

Et persondosimeter er personligt og må derfor ikke deles af flere arbejdstagere. Hvis et persondosimeter bliver beskadiget eller bortkommer, må arbejdstageren ikke beskæftiges med strålekilder, før et nyt persondosimeter er fremskaffet.

⁹³ Bek. nr. 669/2019, § 78, stk. 1.

⁹⁴ Bek. nr. 669/2019, § 78, stk. 2.

Placering af persondosimeter

Persondosimeter til bestemmelse af effektiv dosis skal placeres på forsiden af selve kroppen (torsoen).

Opbevaring af persondosimeter

Efter endt arbejdstid, i ferier m.v. skal persondosimetret opbevares et sted, hvor det ikke er udsat for stråling. Dosimetret bør derfor ikke opbevares i nærheden af opbevaringssteder for gammarradiografikilder.

8.2. Bestemmelse af doser samt indberetning og underretning herom

Bestemmelse af doser fra individuel dosisovervågning skal udføres af en *dosimetrisk tjeneste*, der er godkendt af Sundhedsstyrelsen. Bestemmelse af dosis skal ske snarest muligt efter, at måleperioden er udløbet. Hvis der er mistanke om, at en arbejdstager har modtaget en usædvanlig stor dosis, f.eks. i forbindelse med et uheld under arbejdet med strålekilder, skal bestemmelsen af dosis ske hurtigst muligt.⁹⁵

Dosisovervågede arbejdstagere skal gøres bekendt med resultatet af dosisovervågningen snarest muligt efter, at resultatet foreligger.⁹⁶ Hvis dosis er bestemt på andet grundlag end et persondosimeter, skal den dosisovervågede have adgang til alle faktorer, der ligger til grund for dosisbestemmelsen.⁹⁷ Virksomheden skal til enhver tid kunne dokumentere de seneste 5 kalenderårs doser til arbejdstagerne.⁹⁸ I tilfælde af *uheldsbestråling* skal der desuden opbevares dokumentation for omstændighederne ved denne bestråling og for de truffne modforanstaltninger.⁹⁹

Virksomheden skal senest 4 uger fra resultatet foreligger indberette resultatet af den individuelle dosisovervågning, herunder oplysninger om uregelmæssigheder, til Sundhedsstyrelsens Register for Persondosimetri (SRP). Indberetningen skal indeholde de relevante data og indberettes, som det anvises af SRP.¹⁰⁰ Indberetningen kan efter aftale foretages af den dosimetrisk tjeneste.

Hvis den effektive dosis til en arbejdstager for en måned overstiger 5 mSv, skal virksomheden straks underrette Sundhedsstyrelsen herom.¹⁰¹

8.3. Dosisstatistik

I 2020 blev 313 stråleudsatte arbejdstagere dosisovervåget som følge af deres beskæftigelse med strålekilder til industriell radiografi. En oversigt over de effektive doser til disse arbejdstagere findes i tabel 3.

⁹⁵ Bek. nr. 669/2019, § 81.

⁹⁶ Bek. nr. 669/2019, § 84, stk. 1.

⁹⁷ Bek. nr. 669/2019, § 84, stk. 2.

⁹⁸ Bek. nr. 669/2019, § 86, stk. 1.

⁹⁹ Bek. nr. 669/2019, § 86, stk. 3.

¹⁰⁰ Bek. nr. 669/2019, § 87.

¹⁰¹ Bek. nr. 669/2019, § 85.

Tabel 3
Effektive doser til
arbejdstagere i 2020

Dosisinterval [mSv]	Antal arbejdstagere
< 0,1	143
0,1 - < 0,5	94
0,5 - < 1	30
1 - < 5	44
5 - < 10	2
≥ 10	0

Middeldosis i 2020 til arbejdstagere beskæftiget med strålekilder til industriel radiografi var 0,43 mSv. Til sammenligning var middeldosis i 2020 til alle ca. 15.500 dosisovervågede arbejdstagere i Danmark 0,12 mSv.

8.4. Elektronisk dosimeter

Ud over det påkrævede persondosimeter kan et elektronisk dosimeter benyttes som supplerende værktøj til dosisovervågning. Et elektronisk dosimeter registrerer og angiver, i modsætning til et persondosimeter, den målte dosis løbende og kan indstilles til at give alarm, når en given dosis overskrides. Herudover kan et elektronisk dosimeter registrere og angive dosishastigheden og indstilles til at give en alarm, når en given dosishastighed overskrides.

8.5. Dokumentation for eksterne arbejdstageres dosishistorik

For at sikre overholdelse af dosisgrænserne må virksomheden ikke beskæftige en ekstern arbejdstager med strålekilder til industriel radiografi, før virksomheden har modtaget dokumentation for arbejdstagerens dosishistorik fra den pågældendes arbejdsgiver. Dokumentationen skal omfatte oplysning om arbejdsgiverens navn, adresse, CVR-nummer, P-nummer og SST-ID/SOR-nummer og arbejdstagerens navn, CPR-nummer, dato for seneste lægeundersøgelse og registrerede doser for de seneste 5 kalenderår inklusive det indeværende år.¹⁰² I forbindelse med arbejde som ekstern arbejdstager i udlandet benyttes et strålepass som dokumentation for arbejdstagerens dosishistorik. Strålepasset kan bestilles ved at udfylde den relevante webformular på www.sis.dk under "Selvbetjening".

¹⁰² Bek. nr. 669/2019, § 44.og bilag 3.

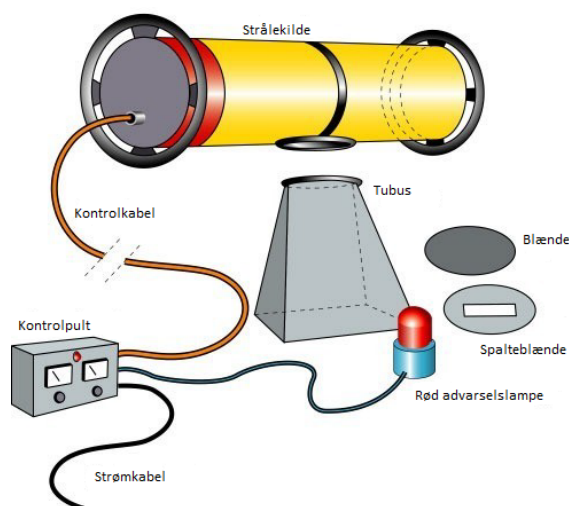
9. Strålekilder, udstyr og anlæg

Konstruktionen, mærkningen mv. af strålekilder, udstyr og anlæg samt tilstedeværelsen og benyttelsen af det nødvendige udstyr er altafgørende for, at arbejdet med kilderne kan foregå forsvarligt og under strålebeskyttelsesmæssigt optimerede forhold. Der er derfor en lang række krav til kilder, udstyr og anlæg, der skal være opfyldt, før arbejdet må påbegyndes.

Strålekilder, udstyr og anlæg skal til enhver tid være i god, ryddelig og teknisk forsvarlig stand og overholde alle bestemmelser.¹⁰³

9.1. Røntgenradiografikilder og tilhørende udstyr

Figur 1
Røntgenradiografikilde med tilhørende udstyr¹⁰⁴



Afskærmning af lækstråling

Røntgenradiografikilder skal være afskærmede, så dosishastigheden som følge af *lækstrålingen*, når vinduet er lukket, og kilden er maksimalt belastet, ikke i 1 meters afstand fra fokus kan overstige de i tabel 4 angivne værdier.¹⁰⁵

¹⁰³ Bek. nr. 669/2019, § 55, stk. 1.

¹⁰⁴ Inspireret af figur stillet til rådighed af Norwegian Radiation and Nuclear Safety Authority.

¹⁰⁵ Bek. nr. 671/2019, bilag 14, afsnit 2.

Tabel 4
Maksimal dosishastighed som følge af lækstråling i 1 meters afstand fra fokus

Maksimal spænding [kV]	Maksimal dosishastighed i 1 meters afstand fra fokus [mSv/h]
≤ 150	1
150 - 200	2,5
> 200	5

Egenfiltrering

Røntgenradiografikilder skal som udgangspunkt have en egenfiltrering, der som minimum svarer til værdierne i tabel 5.¹⁰⁶

Tabel 5
Krav til egenfiltrering

Maksimal spænding [kV]	Krav til egenfiltrering
50 - 100	2,0 mm aluminium
100 - 200	3,0 mm aluminium
200 - 300	4,0 mm aluminium
300 -	0,5 mm kobber

Lever en røntgenradiografikilde ikke op til kravet om egenfiltrering i tabel 5, skal kilden altid være ledsaget af tilsatsfiltre. Disse tilsatsfiltre skal benyttes, medmindre den radiografiske prøvningsteknik kræver en lavere filtrering.¹⁰⁷

Røntgenradiografikilder med en mindre egenfiltrering end svarende til 1 mm aluminium skal være forsynet med et advarselsskilt med følgende tekst:
"ADVARSEL: FARLIG STRÅLING MED HØJ DOSISHASTIGHED. KAN FORÅRSAGE STRÅLEFORBRÆNDING PÅ FÅ SEKUNDER".¹⁰⁸

Advarselsslampe, betjeningspult m.v.

På røntgenradiografikilden skal findes en rød lampe, der lyser konstant eller blinker under eksponering.¹⁰⁹

¹⁰⁶ Bek. nr. 671/2019, bilag 14, afsnit 3.

¹⁰⁷ Bek. nr. 671/2019, bilag 14, afsnit 4.

¹⁰⁸ Bek. nr. 671/2019, bilag 14, afsnit 5.

¹⁰⁹ Bek. nr. 671/2019, bilag 14, afsnit 6.

Røntgenradiografikilden skal enten være tilsluttet en timer, der kontrollerer eksponeringstiden, eller være tilsluttet en manuelt aktiveret kontakt, der kun tillader eksponering, når kontakten holdes inde.¹¹⁰

På betjeningspulten skal findes en kortfattet brugsanvisning.¹¹¹

En låseanordning eller tilsvarende skal gøre det muligt at blokere eller låse eksponeringsfunktionen på betjeningspulten.¹¹²

På betjeningspulten skal der være en rød lampe, der lyser konstant eller blinker under eksponering, samt en grøn lampe, der lyser, når eksponeringen er afbrudt.¹¹³

Mærkning af røntgenradiografikilder

Mærkning af røntgenradiografikilder

Røntgenradiografikilder skal være tydeligt og holdbart mærket med:¹¹⁴

- Model
- Serienummer
- Maksimal spænding (kV)
- Maksimal rørstrøm (mA)
- Fokusplacering, f.eks. markeret med en rød prik
- Åbningsvinkel
- Egenfiltrering.

For røntgenradiografikilder af rundstråletypen er der desuden krav om, at området, hvorigennem den *direkte stråling* trænger ud, skal være tydeligt angivet.¹¹⁵

Herudover skal røntgenradiografikilder være tydeligt og holdbart mærket med oplysning om dato for sidste eftersyn og frist for næste eftersyn. Hvis oplysning om eftersynsdatoer ved mærkning på kilden ikke er hensigtsmæssigt, skal oplysningerne på anden måde være lettilgængelige for alle, der anvender eller laver eftersyn eller service på kilden.¹¹⁶

¹¹⁰ Bek. nr. 671/2019, bilag 14, afsnit 1.

¹¹¹ Bek. nr. 671/2019, bilag 14, afsnit 9.

¹¹² Bek. nr. 671/2019, bilag 14, afsnit 8.

¹¹³ Bek. nr. 671/2019, bilag 14, afsnit 7.

¹¹⁴ Bek. nr. 671/2019, bilag 14, afsnit 10.

¹¹⁵ Bek. nr. 671/2019, bilag 14, afsnit 11.

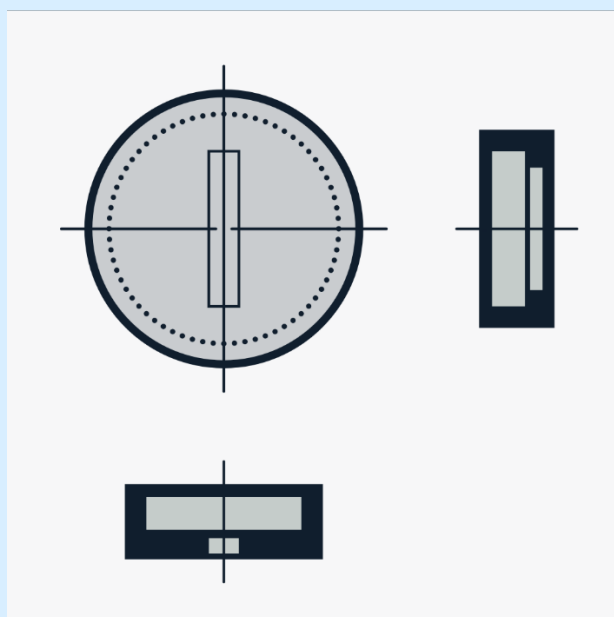
¹¹⁶ Bek. nr. 671/2019, § 14.

Supplerende udstyr til røntgenradiografi uden for anlæg

Supplerende udstyr til røntgenradiografi uden for anlæg

Følgende udstyr skal være til rådighed ved røntgenradiografi uden for anlæg:

- Et kabel til forbindelse af røntgenradiografikilden og betjeningspulten med en sådan længde, at pulten kan placeres på et sted, hvor dosishastigheden er mindre end 20 $\mu\text{Sv/h}$. Normalt vil dette krav være opfyldt, hvis kablet er minimum 20 m langt.¹¹⁷
- Blænde til afskærmning af røntgenradiografikilden under afprøvning og opvarmning. For kilder af rundstråletypen, en maske, der lukker for og afskærmer den direkte stråling.¹¹⁸ Masken skal have en afskærmende effekt, der sikrer, at grænsen for maksimal dosishastighed i tabel 4 er overholdt.
- Spalteblænde til begrænsning af strålefeltet.¹¹⁹ Et eksempel på en spalteblænde til placering foran røntgenradiografikildens vindue er vist på skitsen nedenfor.



Der skal benyttes en spalteblænde med en åbning i en passende størrelse til det emne, der skal undersøges. Spalteblænder med forskellige åbnings-

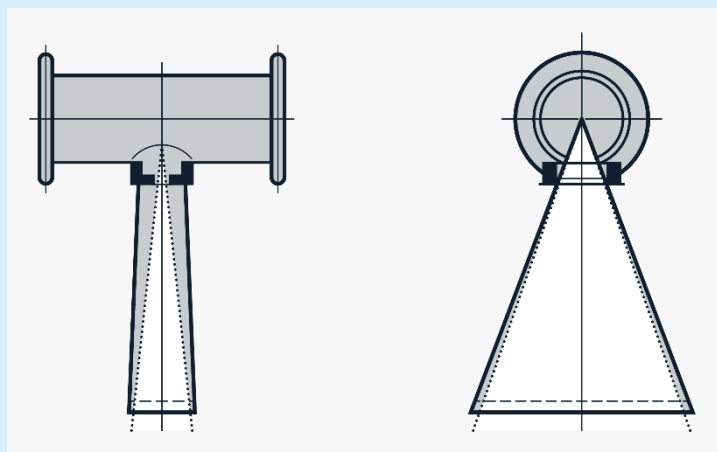
¹¹⁷ Bek. nr. 671/2019, bilag 16, afsnit 6.

¹¹⁸ Bek. nr. 671/2019, bilag 16, afsnit 4.

¹¹⁹ Bek. nr. 671/2019, bilag 16, afsnit 3.3.

størrelser skal være til rådighed, hvis relevant. Hvis en kilde af rundstråle-typen benyttes som retningsstråleapparat, skal den være forsynet med en maske, der afskærmer den del af vinduet, der ikke benyttes. Masken skal have en afskærmende effekt, der sikrer, at grænsen for maksimal dosis-hastighed i tabel 4 er overholdt.

- To skærme. For en maksimal spænding, der er mindre end eller lig med 200 kV, skal skærmenes *blyækvivalent* være minimum 2,0 mm. For en maksimal spænding, der er større end 200 kV og mindre end eller lig med 300 kV, skal skærmenes blyækvivalent være minimum 3,0 mm. Afskærmningstykkelsen skal være tydeligt påført den enkelte skærm.¹²⁰
- Tubus og tilsatsfiltre, hvis relevant.¹²¹ Et eksempel på en tubus til placering foran røntgenradiografikildens vindue er vist på skitsen nedenfor.



Det er vigtigt, at blænden, der er indbygget i tubus' flange, forhindrer den direkte stråling i at ramme tubus' vægge, der kun er afskærmet med en tynd blyplade.

- Tydelig rød lampe, der skal benyttes som advarsel om, at eksponering er i gang. Advarselslampen skal være forbundet til betjeningspulten og skal lyse eller blinke under eksponering.¹²²
- Rigeligt afspærringsmateriel i gule farver med symbol for ioniserende stråling og letforståelig advarselstekst.¹²³

¹²⁰ Bek. nr. 671/2019, bilag 16, afsnit 3.4.

¹²¹ Bek. nr. 671/2019, bilag 16, afsnit 5.

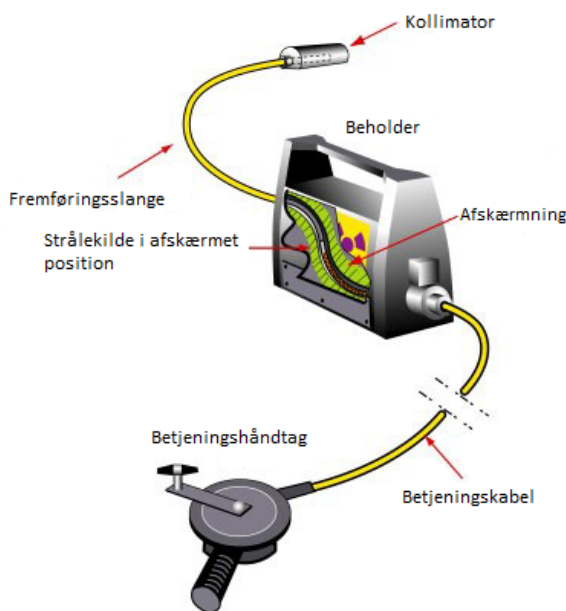
¹²² Bek. nr. 671/2019, bilag 16, afsnit 2.

¹²³ Bek. nr. 671/2019, bilag 16, afsnit 3.5.

Krav vedrørende måleudstyr, der skal benyttes i forbindelse med arbejde med røntgenradiografikilder, findes i afsnit 9.3.

9.2. Gammaradiografikilder og tilhørende udstyr

Figur 2
Gammaradiografikilde
med tilhørende udstyr¹²⁴



Standarder

Gammaradiografikilder skal overholde de generelle krav og krav til klassifikation, der fremgår af ISO 2919:2012 og være lækagetestet i henhold til ISO 9978:2020.¹²⁵ Gammaradiografikilder og tilhørende udstyr skal desuden overholde kravene til ydeevne, design og test, der fremgår af ISO 3999:2020.¹²⁶ I det følgende vil en del af kravene i de pågældende standarder blive gengivet, men for at opnå det fulde overblik over kravene i standarderne er det nødvendigt også at orientere sig i disse. En oversigt over de relevante standarder findes i kapitel 17.

Gammaradiografikilder

Gammaradiografikilder skal leve op til ISO klassifikationen ISO/11/C43515¹²⁷ og være identificeret med et entydigt nummer¹²⁸. Kilden, dvs. kildeindkapslingen, skal være tydeligt og holdbart mærket med symbol for ioniserende stråling eller teksten

¹²⁴ Inspireret af figur stillet til rådighed af Norwegian Radiation and Nuclear Safety Authority.

¹²⁵ Bek. nr. 670/2019, § 45.

¹²⁶ Bek. nr. 669/2019, § 54.

¹²⁷ Bek. nr. 669/2019, § 54; ISO 2919:2012, afsnit 6.2.

¹²⁸ Bek. nr. 670/2019, § 58, stk. 1 og 2.

”Radioactive/Radioaktiv”¹²⁹ samt, hvis praktisk muligt, det entydige nummer, f.eks. serienummeret, og producentangivelse¹³⁰.

Radionuklider og maksimale aktivitetsmængder, der må indgå i gammaradiografikilder, fremgår af tabel 6.

Tabel 6
Tilladte radionuklider og aktivitetsmængder i gammaradiografikilder

Radionuklid	Maksimal aktivitetsmængde [GBq]
Cobolt-60 (Co-60)	400
Selen-75 (Se-75)	4000
Iridium-192 (Ir-192)	1500

Hvis der er behov for en større aktivitetsmængde eller en anden radionuklid, skal der forinden søges om godkendelse hos Sundhedsstyrelsen til dette.¹³¹

Udstyr

Beholdere og andet tilhørende udstyr til udførelse af gammaradiografi skal leve op til kravene i ISO 3999:2004.¹³² Det betyder bl.a., at beholderen og udstyret skal være testet i henhold til den pågældende standard og konstrueret på en sådan måde, så håndtering af gammaradiografikilden kan foregå fjernbetjent, så kilden kan sikres og låses i den skjærmede position, og så kilden ikke kan låses i eksponeringsposition.

Mærkning af beholdere

Producenten skal sørge for den grundlæggende mærkning af beholderen til gammaradiografikilden. Virksomheden er ansvarlig for en supplerende mærkning af beholderen indeholdende oplysning om den aktuelle kilde i beholderen og eftersyn.

Beholderen til gammaradiografikilden skal fra producentens side være udstyret med en permanent mærkning indeholdende følgende oplysninger:¹³³

- Symbol for ioniserende stråling efter gældende standard og teksten ”Radioactive” eller ”Radioaktivitet”
- Hvilke/n radionuklid/er og tilhørende maksimal/e aktivitetsmængde/r, beholderen er egnet til

¹²⁹ Bek. nr. 670/2019, § 58, stk. 3; ISO 3999:2004, afsnit 7.2.

¹³⁰ ISO 3999:2004, afsnit 7.2.

¹³¹ Bek. nr. 670/2019, bilag 12, afsnit 1.1.1.

¹³² Bek. nr. 669/2019, § 54.

¹³³ ISO 3999:2004, afsnit 7.1.

- Beholderen opfylder ISO 3999:2004
- Navn på producenten af beholderen
- Typebetegnelse
- Serienummer
- Kategori og klasse
- Vægt
- Hvis udarmet uran er benyttet som afskærmningsmateriale, vægten heraf.

Virksomheden bør ved modtagelsen af en beholder sikre sig, at den er mærket korrekt fra producentens side.

Beholderen skal fra virksomhedens side være tydeligt og holdbart mærket med følgende oplysninger om den specifikke gammaradiografikilde i beholderen:¹³⁴

- Radionuklid
- Aktivitetsmængde på en given dato
- Kildens entydige nummer
- Producenten af kilden.

Herudover skal beholderen være tydeligt og holdbart mærket med oplysning om dato for sidste eftersyn og frist for næste eftersyn af kilden og beholderen.¹³⁵

Andet udstyr

En kollimator begrænser strålefeltet betydeligt og medfører derfor normalt en markant formindsket stråleudsættelse af omgivelserne. Ved udførelse af gammaradiografi i og uden for anlæg skal der derfor benyttes en kollimator. Kollimatoren skal som minimum reducere den del af strålingen, der ikke er *nyttestråling*, med en faktor 100. Centralskud, hvor strålekilden er placeret inde i det emne, der skal undersøges, er undtaget for krav om benyttelse af kollimator.¹³⁶

Ved gammaradiografi uden for anlæg skal følgende udstyr herudover være til rådighed og benyttes:

¹³⁴ Bek. nr. 670/2019, § 46.

¹³⁵ Bek. nr. 670/2019, § 56, stk. 1, og § 57.

¹³⁶ Bek. nr. 670/2019, bilag 12, afsnit 1.1.2.

- Et betjeningskabel, der er langt nok til at sikre, at dosishastigheden på betjeningsstedet ikke er større end 20 µSv/h. Kablet skal være minimum 8 m langt.¹³⁷
- Fremføringslange, der er så kort som mulig og maksimalt 2 m. Slangen må ikke være samlet af flere stykker.¹³⁸
- Rigeligt afspærringsmateriel i gule farver med symbol for ioniserende stråling og letforståelig advarselstekst.¹³⁹

Betjeningskablet og fremføringslanger skal være tydeligt og holdbart mærket med oplysning om dato for sidste eftersyn og frist for næste eftersyn.¹⁴⁰

Krav vedrørende måleudstyr, der skal benyttes i forbindelse med arbejdet med gamma-radiografikilder, findes i afsnit 9.3.

Dokumentation

Gammaradiografikilder og tilhørende udstyr skal altid ledsages af dokumentation og instruktion m.v. fra producenten.

Dokumentation vedrørende gammaradiografikilder

Gammaradiografikilden skal være ledsaget af et kildecertifikat, der bl.a. skal indeholde følgende oplysninger:¹⁴¹

- Navn på producenten
- Kildeklassifikation, dvs. C43515
- Typebetegnelse
- Serienummer
- Radionuklid
- Anbefalet holdbarhed
- Aktivitetsmængde
- Resultat af test af overfladeforurening

¹³⁷ Bek. nr. 670/2019, bilag 12, afsnit 1.2.2.

¹³⁸ Bek. nr. 670/2019, bilag 12, afsnit 1.2.3 og 1.2.4.

¹³⁹ Bek. nr. 670/2019, bilag 12, afsnit 1.2.1.

¹⁴⁰ Bek. nr. 670/2019, § 57.

¹⁴¹ Bek. nr. 669/2019, § 54; ISO 2919:2012, afsnit 9.

- Resultat af lækagetest i henhold til ISO 9978:2020.

Herudover skal gammaradiografikilden være ledsaget af fotografier af kildetypen.¹⁴²

Dokumentation vedrørende beholdere og andet udstyr

Beholderen og andet tilhørende udstyr skal være ledsaget af følgende dokumentation m.v.:¹⁴³

- Beskrivelse af beholderen og andet tilhørende udstyr, herunder transportemballagen, bl.a. i form af fotografier
- Tekniske data for beholderen og andet tilhørende udstyr
- Certifikat, der dokumenterer overensstemmelse med ISO 3999:2004
- Certifikat, der dokumenterer dosishastighedsmålinger udført på ydersiden af beholderen
- Instruktion vedrørende montering, anvendelse, sikkerhedsanordninger, opbevaring m.v.
- Information om eftersyn, service og reparation.

Virksomheden skal ved modtagelsen af en gammaradiografikilde, beholder og tilhørende udstyr sikre sig, at den ovenfor omtalte dokumentation m.v. er vedlagt.¹⁴⁴

9.3. Måleudstyr

Der skal altid benyttes måleudstyr ved arbejde med strålekilder til industriell radiografi.¹⁴⁵

Krævet måleudstyr

Følgende måleudstyr skal være til rådighed og benyttes:

- Bærbart instrument til måling af dosishastighed i forbindelse med udførelse af industriell radiografi uden for anlæg samt ved opbevaring af gammaradiografikilder.¹⁴⁶

¹⁴² Bek. nr. 670/2019, § 59.

¹⁴³ Bek. nr. 669/2019, § 54; ISO 3999:2004, afsnit 9.

¹⁴⁴ Bek. nr. 670/2019, § 60.

¹⁴⁵ Bek. nr. 669/2019, § 53.

¹⁴⁶ Bek. nr. 669/2019, § 53; Bek. nr. 670/2019, bilag 12, afsnit 1.1.3.

- Ved udførelse af røntgenradiografi uden for anlæg, akustisk dosishastighedsalarm, som de involverede arbejdstagere skal bære.¹⁴⁷ Det anbefales, at dette udstyr også benyttes ved røntgenradiografi i anlæg. Ved arbejde på steder med højt støjniveau skal der benyttes kompenserende løsninger, f.eks. en vibrerende dosishastighedsalarm.¹⁴⁸
- Ved udførelse af gammaradiografi i og uden for anlæg, akustisk dosishastighedsalarm, som de involverede arbejdstagere skal bære.¹⁴⁹ Ved arbejde på steder med højt støjniveau skal der benyttes kompenserende løsninger, f.eks. en vibrerende dosishastighedsalarm.¹⁵⁰

Kravet om dosishastighedsmålere og personbåret akustisk dosishastighedsalarm kan opfyldes af samme måleudstyr, hvis udstyret indeholder begge funktioner.

Funktionstest

Inden arbejdet med strålekilder påbegyndes, skal det hver gang sikres, at måleudstyret fungerer tilfredsstillende.¹⁵¹ Batteriniveauet og lyden på måleudstyret skal undersøges. Herefter kan der foretages en måling af baggrundsstrålingen til test af, at måleresultatet ikke afviger væsentligt fra det forventede. Hvis en gammaradiografikilde er til rådighed, kan funktionstesten i stedet udføres ved at undersøge, at målinger på beholderen med kilden i ikke giver uventede måleresultater.

Kontrol for korrekt visning

Dosishastighedsmålere og dosishastighedsalarmer skal årligt eller oftere kontrolleres for korrekt visning.¹⁵² Virksomheden kan opfylde dette krav ved at sende et eksemplar af hver type måleudstyr til kontrol for korrekt visning hos producenten af udstyret eller hos et firma med kompetencer inden for udførelsen af sådanne kontroller. Virksomheden kan herefter kontrollere sit resterende måleudstyr for korrekt visning ved at udføre sammenlignende målinger med det udstyr, der er blevet kontrolleret eksternt.

Oplysning om, hvornår måleudstyret sidst er kontrolleret for korrekt visning, samt hvornår næste kontrol skal finde sted, skal dokumenteres, og måleudstyret bør være mærket med disse oplysninger.

9.4. Anlæg

Et anlæg er i strålebeskyttelseslovgivningen defineret som et rum, der er konstrueret og indrettet til at yde strålebeskyttelse ved brug af strålekilder.

¹⁴⁷ Bek. nr. 671/2019, bilag 16, afsnit 3.3.2.

¹⁴⁸ Bek. nr. 671/2019, bilag 16, afsnit 12.

¹⁴⁹ Bek. nr. 670/2019, § 62, stk. 1.

¹⁵⁰ Bek. nr. 670/2019, § 62, stk. 2.

¹⁵¹ Bek. nr. 669/2019, § 55, stk. 1.

¹⁵² Bek. nr. 669/2019, § 56.

Anlæg til brug af strålekilder til industriel radiografi

Følgende typer af anlæg er/kan være relevante i forhold til brug af strålekilder til industriel radiografi:

- Anlæg til udførelse af industriel radiografi
- Anlæg til udførelse af eftersyn og service på strålekilder til industriel radiografi
- Anlæg til opbevaring af gammaradiografikilder, herunder udtjente kilder.

Et anlæg skal være indrettet, så det kan yde tilstrækkelig strålebeskyttelse af arbejdstagerne og omgivelserne. Der er derfor krav til afskærmning, dørkontakter, alarmer, skiltning m.v.

Krav til indretning af anlæg til udførelse af industriel radiografi

Anlæg til udførelse af industriel radiografi skal opfylde følgende:

- For anlæg, der benyttes til røntgenradiografi, skal adgangen være sikret på en sådan måde, at strålingen automatisk afbrydes ved indtrængning i anlægget under eksponering. Genindkobling må kun kunne ske fra betjeningsstedet.¹⁵³ Alternativt skal et akustisk alarmsignal aktiveres ved indtrængning i anlægget under eksponering.¹⁵⁴ Inde i anlægget skal være en rød advarselslampe, der lyser eller blinker, når der eksponeres, og et advarselsskilt med symbol for ioniserende stråling og teksten "STRÅLING NÅR LAMPEN LYSER" eller tilsvarende.¹⁵⁵
- For anlæg, der benyttes til gammaradiografi, skal et akustisk alarmsignal aktiveres ved indtrængning i anlægget under eksponering¹⁵⁶, og ved den primære indgang til anlægget skal være en rød advarselslampe, der lyser eller blinker, når der eksponeres, og et advarselsskilt med symbol for ioniserende stråling og teksten "STRÅLING NÅR LAMPEN LYSER" eller tilsvarende¹⁵⁷. Inde i anlægget skal være en rød advarselslampe, der lyser eller blinker, når der eksponeres. Ved denne lampe skal der være et advarselsskilt med symbol for ioniserende stråling og teksten "STRÅLING NÅR

¹⁵³ Bek. nr. 671/2019, bilag 15, afsnit 1.1.

¹⁵⁴ Bek. nr. 671/2019, bilag 15, afsnit 2.3.

¹⁵⁵ Bek. nr. 671/2019, bilag 15, afsnit 2.2.

¹⁵⁶ Bek. nr. 670/2019, bilag 12, afsnit 1.3.1.

¹⁵⁷ Bek. nr. 670/2019, bilag 12, afsnit 1.3.2.

LAMPEN LYSER” eller tilsvarende. Advarselslampen og skiltet skal være synlige fra alle indgange til anlægget.¹⁵⁸

- Anlægget skal være konstrueret, så personer, der ved et uheld befinder sig i anlægget under eksponering, har mulighed for at komme ud af rummet, dvs. adgangsdøre skal kunne låses op indefra under eksponering.¹⁵⁹ For anlæg til røntgenradiografi kan kravet i stedet opfyldes ved, at det inde i anlægget er muligt at afbryde eksponeringen på et tydeligt angivet nødstop.¹⁶⁰
- Alle afskærmningsflader (loft, vægge, døre m.v.) i anlægget skal være tydeligt mærket med oplysning om afskærmningsmaterialet og tykkelsen af afskærmningen.¹⁶¹
- Hvis ikke alle anlæggets afskærmende dele yder tilstrækkelig afskærmning, skal der fastlægges en godkendt stråleretning. Den godkendte stråleretning skal være angivet tydeligt i anlægget med markerede felter og teksten ”TILLADT STRÅLEFELT”.¹⁶²
- Ved den primære indgang til anlægget skal det oplyses, hvilke evt. begrænsninger, der er på benyttelsen af anlægget. Det kan f.eks. være
 - hvilke typer af strålekilder, der må anvendes (radionuklid og maksimal aktivitetsmængde for gammaradiografikilder – maksimal spænding og maksimal rørstrøm for røntgenradiografikilder)
 - hvilken retning, eksponering må foretages
 - det maksimale antal eksponeringer, der må foretages pr. år.

Navn og kontaktoplysninger på strålebeskyttelseskoordinatoren skal desuden fremgå.¹⁶³

Enhver ændring af et anlæg, der kan have strålebeskyttelsesmæssig betydning, skal indberettes til Sundhedsstyrelsen¹⁶⁴, og det ændrede anlæg må ikke benyttes, før der er modtaget bekræftelse fra Sundhedsstyrelsen på ændringen¹⁶⁵.

Krav til indretning af anlæg til opbevaring af gammaradiografikilder findes i kapitel 13.

¹⁵⁸ Bek. nr. 670/2019, bilag 12, afsnit 1.3.4.

¹⁵⁹ Bek. nr. 669/2019, § 52, stk. 2; Bek. nr. 671/2019, bilag 15, afsnit 1.1.4.

¹⁶⁰ Bek. nr. 671/2019, bilag 15, afsnit 1.1.4.

¹⁶¹ Bek. nr. 670/2019, bilag 12, afsnit 1.3.5; Bek. nr. 671/2019, bilag 15, afsnit 2.4.

¹⁶² Bek. nr. 670/2019, bilag 12, afsnit 1.3.6; Bek. nr. 671/2019, bilag 15, afsnit 2.5.

¹⁶³ Bek. nr. 670/2019, bilag 12, afsnit 1.3.3; Bek. nr. 671/2019, bilag 15, afsnit 2.6.

¹⁶⁴ Bek. nr. 669/2019, § 51, stk. 6.

¹⁶⁵ Bek. nr. 669/2019, § 51, stk. 7.

10. Instrukser, fortegnelser, klassificering af områder m.v.

10.1. Instrukser

Forholdsregler til optimering af strålebeskyttelsen for arbejde med strålekilder til industriel radiografi skal indarbejdes i instrukser tilpasset virksomhedens arbejde med kilder og de lokale forhold på virksomheden.

Instrukser

For anvendelse af strålekilder til industriel radiografi og/eller udførelse af eftersyn og service på disse kilder skal der findes følgende skriftlige instrukser:¹⁶⁶

- Instruks om anvendelse af og/eller eftersyn og service på strålekilder
- Instruks om forholdsregler ved ulykker, uheld og hændelser.

Instrukserne skal være letforståelige og umiddelbart tilgængelige under arbejdet.

Instruksen om anvendelse af og/eller eftersyn og service på strålekilder skal afspejle virksomhedens arbejde med kilder. Udfører virksomheden industriel radiografi med kilder, skal instruksen omfatte alle aspekter forbundet med dette arbejde, og udfører virksomheden eftersyn og service på kilder til industriel radiografi skal instruksen omfatte alle aspekter forbundet med dette arbejde.

Indhold af instruks om anvendelse og/eller eftersyn og service

Instruksen om anvendelse af og/eller eftersyn og service på strålekilder til industriel radiografi bør indeholde følgende:

- Navn og kontaktdata på virksomhedens strålebeskyttelseskoordinator
- Oplysning om rådgivning fra strålebeskyttelsesekspert
- Omfang af og betingelser for virksomhedens tilladelse

¹⁶⁶ Bek. nr. 669/2019, § 57.

- Stråleudsatte arbejdstagere, herunder oplysning, oplæring, instruktion og kvalifikationer, kategorisering, lægeundersøgelser samt fortegnelse over de stråleudsatte arbejdstagere
- Dosisovervågning
- Klassificering af områder og skiltning heraf
- Virksomhedens strålekilder og udstyr, herunder fortegnelse over strålekilder
- Virksomhedens anlæg og evt. begrænsninger på arbejde med strålekilder i disse, herunder fortegnelse over anlæg
- Periodisk eftersyn af strålekilder, udstyr og anlæg
- Ved brug af gammaradiografikilder – opbevaring og skiltning, modtagelse og overdragelse, sikring og beredskab samt transport
- Procedure for tilrettelæggelse og udførelse af industriel radiografi i og/eller uden for anlæg
- Procedure for tilrettelæggelse og udførelse af eftersyn og service på strålekilder til industriel radiografi
- Relevante bekendtgørelser, vejledninger m.v.

For indholdet i instruks om forholdsregler ved ulykker, uheld og hændelser henvises til afsnit 15.1.

10.2. Fortegnelse over strålekilder

Virksomheden skal føre fortegnelse over de røntgenradiografikilder, den anvender, og de gammaradiografikilder, den besidder.¹⁶⁷

Fortegnelse – røntgenradiografikilder

Fortegnelsen over røntgenradiografikilder skal for hver kilde indeholde følgende oplysninger:¹⁶⁸

- Producent
- Modelbetegnelse

¹⁶⁷ Bek. nr. 670/2019, § 16, stk. 1; Bek. nr. 671/2019, § 9.

¹⁶⁸ Bek. nr. 671/2019, § 9.

- Serienummer
- Maksimal spænding og maksimal rørstrøm
- Installations- eller anvendelsessted samt for mobile kilder opbevaringssted
- Dato for sidste eftersyn og frist for næste eftersyn.

Fortegnelse – gammaradiografikilder

Fortegnelsen over gammaradiografikilder skal for hver kilde indeholde følgende oplysninger:¹⁶⁹

- Producenten af kilden
- Kildeklassifikation, jf. ISO 2919
- Kildens typebetegnelse
- Kildens serienummer/entydige nummer
- Radionuklid
- Aktivitetsmængde på oplyst dato
- Evt. *speciel form certifikat*
- Kildens indkapslingsidentifikation
- Producenten af beholderen
- Beholderens typebetegnelse
- Beholderens serienummer
- Opbevaringssted
- Om kilden anvendes stationært eller mobilt.

¹⁶⁹ Bek. nr. 670/2019, § 16, stk. 2.

10.3. Fortegnelse over anlæg

Virksomheden skal føre en fortegnelse over de anlæg, der benyttes til brug af strålekilder til industriel radiografi.¹⁷⁰

Fortegnelse over anlæg

Fortegnelsen over virksomhedens anlæg skal indeholde følgende oplysninger:¹⁷¹

- Entydig identifikation af anlægget, f.eks. lokalebetegnelse
- Anlægstype, f.eks. radiografirum eller for gammaradiografikilder opbevaringsrum eller affaldsrum
- Tegning af anlægget med oplysninger om konstruktionens og indretningens evne til at yde strålebeskyttelse og om evt. begrænsninger
- Evt. klassificering som kontrolleret eller overvåget område
- Dato for sidste eftersyn og frist for næste eftersyn.

10.4. Klassificering af anlæg og områder

Anlæg til udførelse af industriel radiografi med strålekilder, udførelse af eftersyn og service på disse kilder og opbevaring af gammaradiografikilder samt de tilstødende områder skal forud for arbejdet med kilder klassificeres i de tilfælde, hvor arbejdstagere ved ophold i de pågældende anlæg eller områder vil kunne modtage effektive eller ækvivalente doser over fastsatte niveauer.¹⁷²

Områder forbundet med udførelse af industriel radiografi uden for anlæg klassificeres ikke. For disse områder gælder i stedet de begrænsninger på dosishastighed og ophold samt krav om skiltning, der fremgår af afsnit 11.4.

Klassificeringen skal foretages på baggrund af den potentielle dosis, der kan modtages i forbindelse med ophold i det pågældende anlæg eller område, herunder også som følge af hændelser og uheld med strålekilderne. Scenarierne for hændelser og uheld skal være realistiske, men må godt være meget usandsynlige. Der er dog kun grund til at medtage scenarier, der er meget usandsynlige, hvis konsekvensen vil være meget stor. Klassificeringen skal tage udgangspunkt i risikoen i anlægget eller området uden hensyntagen til strålebeskyttelsesmæssige tiltag, f.eks. uden efterlevelse af procedurer, benyttelse af afskærmning og adgangs begrænsning. Klassificeringen skal derfor tage udgangspunkt i de

¹⁷⁰ Bek. nr. 670/2019, § 17; Bek. nr. 671/2019, § 10.

¹⁷¹ Bek. nr. 670/2019, § 17; Bek. nr. 671/2019, § 10.

¹⁷² Bek. nr. 669/2019, § 49, stk. 1, og § 50, stk. 1.

doser, der vil kunne modtages i anlægget eller området, hvis procedurer og adgangs-begrænsning ikke overholdes.

Der skelnes mellem to klassificeringer, overvåget og kontrolleret område, hvor overvåget område er den laveste klassificering.

Klassificering som overvåget område

Et anlæg eller område skal klassificeres som overvåget, hvis en arbejdstager ved ophold i anlægget eller området under normale forhold eller ved hændelser og uheld vurderes at kunne modtage

- en effektiv dosis på mere end 1 mSv/år, dog maksimalt 6 mSv/år, eller
- en ækvivalent dosis til hud eller ekstremiteter på mere end 50 mSv/år, dog maksimalt 150 mSv/år.¹⁷³

Klassificering som kontrolleret område

Et anlæg eller område skal klassificeres som kontrolleret, hvis en arbejdstager ved ophold i anlægget eller området under normale forhold eller ved hændelser og uheld vurderes at kunne modtage

- en effektiv dosis på mere end 6 mSv/år eller
- en ækvivalent dosis til øjelinsen på mere end 15 mSv/år eller
- en ækvivalent dosis til hud eller ekstremiteter på mere end 150 mSv/år.¹⁷⁴

Klassificeringen afhænger af mange faktorer bl.a. type og antal af strålekilder, radionuklid og aktivitetsmængde, spænding og rørstrøm, afskærmning, kildernes placering og opholdssteder for arbejdstagere.

Eksempler på typisk klassificering af anlæg og områder

Nedenfor er eksempler på typisk klassificering af anlæg og områder forbundet med industriel radiografi.

¹⁷³ Bek. nr. 669/2019, § 49, stk. 1.

¹⁷⁴ Bek. nr. 669/2019, § 50, stk. 1.

Overvåget område

Anlæg og områder, der typisk skal klassificeres som overvåget:

- Anlæg til opbevaring af gammaradiografikilder, herunder udtjente kilder.

Kontrolleret område

Anlæg og områder, der typisk skal klassificeres som kontrolleret:

- Anlæg til anvendelse af eller udførelse af eftersyn og service på strålekilder til industriel radiografi.

Bemærk, at eksemplerne ovenfor er vejledende. Virksomheden skal altid foretage en individuel klassificering af alle relevante anlæg og områder på baggrund af en vurdering af strålekilderne og de lokale forhold forbundet med arbejdet.

Anlæg og områder, hvor stråleudsættelsen vurderes at være mindre end den stråleudsættelse, der kræver, at et anlæg eller område klassificeres som overvåget område, skal ikke klassificeres.

10.5. Skiltning

Krav til mærkning og skiltning forbundet med brug af strålekilder er reguleret i strålebeskyttelseslovgivningen. Arbejdstilsynet har herudover i bekendtgørelse nr. 518/1994 om sikkerhedsskiltning og anden form for signalgivning fastsat overordnede krav til udseende, tilgængelighed og holdbarhed for sikkerhedsskiltning. Denne vejlednings anvisninger opfylder såvel Sundhedsstyrelsens som Arbejdstilsynets krav til sikkerhedsskiltning i forbindelse med brug af strålekilder.

Der er dels krav om skiltning af opbevaringssteder og opbevaringsanlæg for gamma-radiografikilder og dels krav om skiltning af overvågede og kontrollerede områder forbundet med brug af strålekilder.

Det er vigtigt at være opmærksom på, at hvis der er krav om skiltning af et anlæg, gælder kravet alle indgangsdøre, dvs. også døre, der almindeligvis ikke benyttes, f.eks. branddøre. Dette skyldes, at det, uanset hvilken indgangsdør, der i en given situation benyttes, skal være tydeligt, hvilke risici der er forbundet med ophold i anlægget. F.eks. vil *indsats- eller redningsmandskab* i forbindelse med en *nødsituation* kunne benytte andre indgangsdøre end de, der almindeligvis benyttes, og det er derfor nødvendigt, at alle indgangsdøre er påsat skiltning.

Generelle krav

For al sikkerhedsskiltning gælder, at skiltningen skal være tydelig og holdbar.¹⁷⁵ Hvis der kun lejlighedsvis anvendes eller opbevares strålekilder i et anlæg, kan der med fordel benyttes skilte, der kan vendes eller tildækkes, når der ikke er krav om skiltning.

Der er fastsat krav til ordlyden på piktogrammer for sikkerhedsskiltning forbundet med brug af strålekilder, men det er generelt acceptabelt at tilføje supplerende tekst under piktogrammet, også på andre sprog end dansk, så længe de lovgivningsmæssige krav til supplerende tekster på dansk samtidig er opfyldt.

Ikke-klassificerede opbevaringssteder og anlæg til gammaradiografikilder

Alle steder, hvor der opbevares gammaradiografikilder, og ved alle indgange til anlæg eller områder, hvor der håndteres og anvendes gammaradiografikilder, skal der være advarselsskilt for ioniserende stråling efter gældende standard suppleret med teksten "Radioaktivt materiale".¹⁷⁶ Figur 3 viser den skiltning, der skal benyttes ved opbevaringssteder og ved anlæg, der ikke samtidig er klassificerede områder.

Figur 3
Skiltning på opbevaringssteder og anlæg til gammaradiografikilder, der ikke er klassificerede områder



Hvis en gammaradiografikilde opbevares i et aflåst skab, skal skiltet placeres på skabsdøren, og ellers placeres skiltet på indgangsdøren/e til det anlæg, hvor kilden opbevares.

Hvis et anlæg, hvori der foregår opbevaring eller anvendelse af gammaradiografikilder eller eftersyn og service på disse kilder, er klassificeret, skal skiltningen ved et evt. opbevaringssted i anlægget opfylde ovennævnte krav, mens skiltningen ved indgangen til anlægget eller området i stedet skal opfylde kravene, der fremgår af næste afsnit.

¹⁷⁵ Bek. nr. 670/2019, § 37.

¹⁷⁶ Bek. nr. 670/2019, § 37 og § 38, stk. 1.

Overvågede og kontrollerede områder

For både overvågede og kontrollerede områder forbundet med strålekilder til industriel radiografi gælder, at de skal være tydeligt og holdbart mærkede med oplysning om typen af strålekilde og områdeklassificering samt teksten "Risiko for *ekstern bestråling*".¹⁷⁷ Figur 4 viser den skiltning, der skal benyttes ved henholdsvis et overvåget og et kontrolleret område forbundet med både røntgenradiografikilder og gammaradiografikilder. Foregår der i området kun arbejde med eller opbevaring af gammaradiografikilder, skal "Radioaktivt materiale" alene fremgå af skiltet, og foregår der i området kun arbejde med røntgenradiografikilder, skal "Strålingsgenerator" alene fremgå af skiltet.

Figur 4
Skiltning af klassificerede områder forbundet med brug af røntgenradiografi- og gammaradiografikilder



10.6. Yderligere krav til kontrollerede områder

For kontrollerede områder gælder yderligere, at der skal være foranstaltninger, der sikrer, at det kun er de arbejdstagere, der er nødvendige for arbejdet med strålekilder, der har adgang til området.¹⁷⁸

¹⁷⁷ Bek. nr. 669/2019, § 49, stk. 2, og § 50, stk. 2, nr. 4; Bek. nr. 670/2019, § 38, stk. 2-4; Bek. nr. 671/2019, § 22.

¹⁷⁸ Bek. nr. 669/2019, § 50, stk. 2, pkt. 3.

11. Udførelse af industriell radiografi

Udførelse af industriell radiografi kan medføre alvorlig stråleudsættelse med livstruende skader til følge, hvis strålekilden ikke håndteres strålebeskyttelsesmæssigt forsvarligt. Af hensyn til både arbejdstagere og enkeltpersoner i befolkningen er det derfor af afgørende betydning, at arbejdet nøje tilrettelægges og forberedes, og at det udføres i overensstemmelse med kravene i strålebeskyttelseslovgivningen og de deraf afledte procedurer, der skal være beskrevet i virksomhedens instrukser for anvendelse af strålekilder til industriell radiografi.

11.1. Grundlæggende forholdsregler til dosisbegrænsning

Udførelse af industriell radiografi skal tilrettelægges og udføres, så det til enhver tid er sikret, at stråleudsættelsen er så lav som rimeligt opnåeligt.¹⁷⁹ Dosis afhænger af afstanden til strålekilden – fordobles afstanden til kilden, vil dosishastigheden reduceres til en fjerdedel, se bilag B. Herudover er bestrålingstiden og afskærmningen afgørende for størrelsen af dosis. Nedenstående grundlæggende forholdsregler til dosisbegrænsning skal derfor altid følges ved udførelse af industriell radiografi.

Forholdsregler til dosisbegrænsning – afstand, tid, afskærmning

- Hold afstand til strålekilden
- Håndter strålekilden i kortest mulig tid
- Brug afskærmning, hvis praktisk muligt.

Ingen dele af kroppen må indføres i den direkte stråling fra en strålekilde¹⁸⁰, og den spredte stråling skal begrænses i videst mulig omfang¹⁸¹. Håndtering af gammaradiografikilder skal foregå på en måde, så direkte berøring af selve kilden aldrig vil kunne forekomme¹⁸², da det vil kunne medføre akutte stråleskader.

Arbejdet med strålekilder til industriell radiografi skal tilrettelægges og udføres under benyttelse af egnet udstyr, så stråleudsættelsen forbundet med arbejdet holdes så lav som rimeligt opnåeligt.¹⁸³ Et elektronisk dosimeter kan være et gavnligt redskab ved

¹⁷⁹ Bek. nr. 669/2019, § 18, stk. 1.

¹⁸⁰ Bek. nr. 670/2019, § 48, stk. 1; Bek. nr. 671/2019, § 18, stk. 1.

¹⁸¹ Bek. nr. 670/2019, § 48, stk. 2; Bek. nr. 671/2019, § 18, stk. 2.

¹⁸² Bek. nr. 670/2019, § 47.

¹⁸³ Bek. nr. 669/2019, § 53.

tilrettelæggelse og optimering af procedurer forbundet med arbejdet. Ved at benytte et elektronisk dosimeter er det muligt at bestemme dosis og dosishastigheden ved forskellige arbejdsgange og på den baggrund optimere strålebeskyttelsen, f.eks. kan et elektronisk dosimeter benyttes som et redskab til optimering af afskærmning og afstand.

11.2. Industriel radiografi i eller uden for anlæg

Udførelse af industriel radiografi skal foregå i anlæg medmindre særlige forhold berettiger, at arbejdet udføres uden for anlæg.¹⁸⁴ Baggrunden for dette krav er, at potentialet for stråleudsættelse af arbejdstagere og enkeltpersoner i befolkningen er betydeligt mindre, hvis arbejdet foregår i et anlæg, der skærmer omgivelserne for strålingen forbundet med udførelse af industriel radiografi.

Eksempler på særlige forhold, der berettiger udførelse af industriel radiografi uden for anlæg, er, at de emner, der skal undersøges, er for store til at kunne rummes i et anlæg eller ikke er mulige at flytte.¹⁸⁵

Forhold, der berettiger industriel radiografi uden for anlæg

Udførelse af industriel radiografi uden for anlæg anses for berettiget i følgende tilfælde:

- Emnerne, der skal undersøges, er for store til, at der med rimelige midler kan opføres et anlæg på stedet, der kan rumme disse emner, og transport af emnerne til et eksternt anlæg vil være vanskelig på grund af emnernes størrelse. Det er Sundhedsstyrelsens vurdering, at dette normalt vil være tilfældet, hvis de enkelte emner har en diameter eller en længde større end 3 m.
- Emnerne, der skal undersøges, er ikke flytbare, f.eks. fastmonterede installationer og bygningsdele.

Sundhedsstyrelsen kan vurdere og træffe afgørelse om, at andre forhold kan berettige udførelse af industriel radiografi uden for anlæg.¹⁸⁶ Hvis virksomheden er i tvivl om, hvorvidt en specifik udførelse af industriel radiografi uden for anlæg anses for berettiget, skal henvendelse rettes til Sundhedsstyrelsen, Strålebeskyttelse.

¹⁸⁴ Bek. nr. 670/2019, § 50; Bek. nr. 671/2019, § 44.

¹⁸⁵ Bek. nr. 670/2019, § 50, stk. 3; Bek. nr. 671/2019, § 44, stk. 2.

¹⁸⁶ Bek. nr. 669/2019, § 17.

11.3. Udførelse af industriel radiografi i anlæg

Udførelse af industriel radiografi i anlæg kræver nøje tilrettelæggelse med henblik på at sikre, at arbejdet kan udføres strålebeskyttelsesmæssigt forsvarligt.

Grundlæggende krav, der skal være opfyldt før eksponering

Inden eksponering begyndes, skal det sikres, at følgende er opfyldt:

- De involverede arbejdstagere opfylder de kvalifikationsmæssige krav, der fremgår af afsnit 7.3.
- De involverede arbejdstagere er dosisovervågede, se afsnit 8.1.
- Strålekilderne er i god og teknisk forsvarlig stand, og kravet om periodisk eftersyn er opfyldt, se afsnit 12.2.
- Alt nødvendigt udstyr, herunder måleudstyr, er til rådighed på arbejdspladsen, se kapitel 9, er i god og teknisk forsvarlig stand, og kravet om periodisk eftersyn er opfyldt, se afsnit 12.2.
- Anlægget er i god og teknisk forsvarlig stand, herunder at advarselsslamper, dørkontakter, fastmonterede dosishastighedsmålere m.v. fungerer korrekt, se afsnit 9.4, og kravet om periodisk eftersyn er opfyldt, se afsnit 12.2.
- Evt. begrænsninger for udførelse af industriel radiografi i anlægget er opfyldt. Begrænsninger skal være oplyst ved den primære indgang til anlægget. Det kan f.eks. være begrænsning vedrørende typen af strålekilde, der må anvendes i anlægget (dvs. radionuklid og maksimal aktivitetsmængde for gammaradiografikilder og maksimal spænding og maksimal rørstrøm for røntgenradiografikilder), eksponeringsretning eller antal eksponeringer pr. år.
- Instrukser om henholdsvis anvendelse af strålekilder til industriel radiografi og forholdsregler ved ulykker, uheld og hændelser er til rådighed, se afsnit 10.1 og 15.1.

Hvis der konstateres fejl eller mangler ved strålekilder, udstyr eller anlæg, der kan medføre utilsigtet bestråling, skal disse udbedres, før eksponering må begyndes.¹⁸⁷

Udførelsen af industriel radiografi i anlæg skal foregå i overensstemmelse med procedurer, der sikrer optimeret strålebeskyttelse.

¹⁸⁷ Bek. nr. 669/2019, § 55, stk. 3.

Udførelse af industriel radiografi i anlæg

Udførelsen af industriel radiografi i anlæg skal foregå i overensstemmelse med procedurene beskrevet i virksomhedens instruks om anvendelse af strålekilder til industriel radiografi. Opfyldelse af nedenstående krav er af ekstra stor betydning for strålebeskyttelsen og fremhæves derfor her:

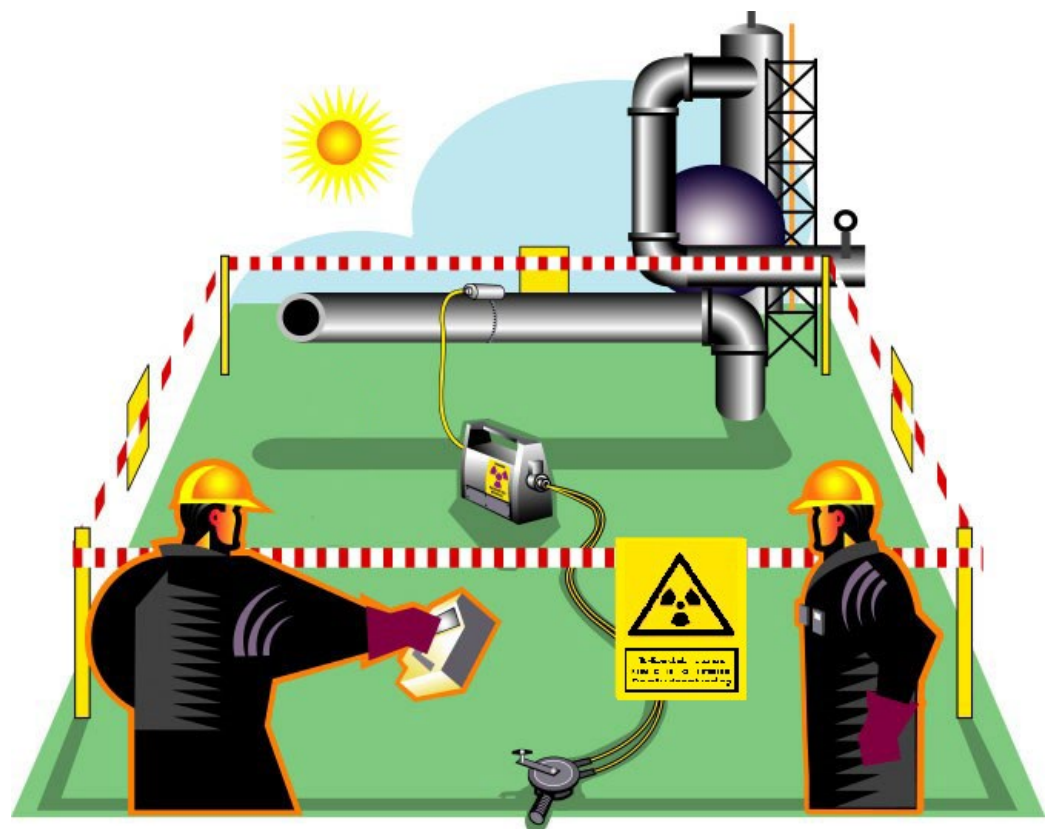
- Inden eksponering påbegyndes, skal det sikres, at ingen personer befinder sig i anlægget, og at alle indgange til anlægget er lukkede.
- Eksponering mod indgange til anlægget skal undgås.
- Det skal sikres, at strålingen er afbrudt, før adgang til anlægget igen tillades. For en gammarradiografikilde betyder det, at det med måleudstyr skal kontrolleres, at kilden er tilbage i den skærmede position i beholderen.¹⁸⁸

11.4. Udførelse af industriel radiografi uden for anlæg

Ved udførelse af industriel radiografi uden for anlæg er potentialet for stråleudsættelse af arbejdstagere og enkeltpersoner i befolkningen betydeligt større, end hvis arbejdet foregår i et anlæg, og der er derfor nødvendigt med ekstra omfattende foranstaltninger for at sikre optimal strålebeskyttelse.

¹⁸⁸ Bek. nr. 670/2019, § 63.

Figur 5
Gammaradiografi uden
for anlæg¹⁸⁹



Tilrettelæggelse og forberedelse af arbejdet

Udførelse af industriel radiografi uden for anlæg kræver nøje tilrettelæggelse og forberedelse med henblik på at sikre, at arbejdet kan udføres strålebeskyttelsesmæssigt forsvarligt.

Grundlæggende krav, der skal være opfyldt før eksponering

Inden eksponering begyndes, skal det sikres, at følgende er opfyldt:

- De involverede arbejdstagere opfylder de kvalifikationsmæssige krav, der fremgår af afsnit 7.3.
- For gammaradiografi gælder særligt, at der skal være to arbejdstagere til stede under arbejdet.¹⁹⁰ Årsagen til dette krav om en assisterende arbejdstager er, at hvis der kun er én arbejdstager til stede, og denne person får et ildebefindende eller af andre årsager ikke er i stand til at køre kilden tilbage i beholderen, og kilden dermed bliver efterladt i uafskærmet position, med-

¹⁸⁹ Inspireret af figur stillet til rådighed af Norwegian Radiation and Nuclear Safety Authority.

¹⁹⁰ Bek. nr. 670/2019, § 61.

fører det en risiko for alvorlig stråleudsættelse af arbejdstagere eller enkeltpersoner i befolkningen. Ved tilstedeværelsen af to arbejdstagere vil risikoen for alvorlig stråleudsættelse forbundet med en sådan situation være betydeligt mindre. De kvalifikationsmæssige krav til den assisterende arbejdstager fremgår af afsnit 7.3.

- De involverede arbejdstagere er dosisovervågede, se afsnit 8.1, og bærer akustisk eller vibrerende dosishastighedsalarm, se afsnit 9.3.
- Strålekilderne er i god og teknisk forsvarlig stand, og kravet om periodisk eftersyn er opfyldt, se afsnit 12.2.
- Alt nødvendigt udstyr, herunder måleudstyr, er til rådighed på arbejdspladsen, se kapitel 9, er i god og teknisk forsvarlig stand, og kravet om periodisk eftersyn er opfyldt, se afsnit 12.2.
- Instrukser om henholdsvis anvendelse af strålekilder til industriell radiografi og forholdsregler ved ulykker, uheld og hændelser er til rådighed, se afsnit 10.1 og 15.1.

Hvis der konstateres fejl eller mangler ved strålekilder eller udstyr, der kan medføre utilsigtet bestråling, skal disse udbedres, før eksponering må begyndes.¹⁹¹

For at undgå risiko for unødigt stråleudsættelse af øvrige arbejdstagere kan det være nødvendigt at udføre arbejdet på tidspunkter, hvor kun de arbejdstagere, der er nødvendige for arbejdets udførelse, er til stede.

Begrænsning af strålefeltet

Strålefeltet, dvs. det felt, den direkte stråling rammer, skal begrænses i videst muligt omfang.¹⁹² Hvis den direkte, usvækkede stråling, der passerer forbi eller gennem åbninger i emnet, ikke bliver afskærmet, vil området, der skal være afspærret og under konstant opsyn, blive meget stort. Strålingen bør derfor så vidt muligt rettes mod permanent afskærmning, f.eks. mod jorden, bygningsdele eller andet på stedet forekommende afskærmning, og yderligere afskærmning, f.eks. i form af løse blyplader, skal herudover benyttes efter behov.

Ved anvendelse af røntgenradiografikilder skal strålefeltet begrænses til den for emnet nødvendige størrelse ved hjælp af spalteblænde og tubus eller, hvis rundstråleapparat benyttes, en maske.¹⁹³ Den ikke-billeddannende lavenergi-stråling fra røntgenradiografikilder skal begrænses ved hjælp af tilsatsfiltre.¹⁹⁴

Ved anvendelse af gammaradiografikilder skal strålefeltet begrænses til den for emnet nødvendige størrelse ved hjælp af en kollimator, der som minimum formindsker den del

¹⁹¹ Bek. nr. 669/2019, § 55, stk. 3.

¹⁹² Bek. nr. 669/2019, § 18, stk. 1.

¹⁹³ Bek. nr. 671/2019, bilag 16, afsnit 11.

¹⁹⁴ Bek. nr. 671/2019, bilag 16, afsnit 5.

af strålingen, der ikke er nyttestråling, med en faktor 100. Centralskud, hvor kilden er placeret inde i et rør, er undtaget fra dette krav.¹⁹⁵

Begrænsning af spredt stråling

Spredt stråling kan medføre betydelig stråleudsættelse og have stor betydning for størrelsen af det område, der skal være afspærret og under konstant opsyn. Det er derfor vigtigt, at den spredte stråling også begrænses i videst muligt omfang.

Spredt stråling

Spredt stråling dannes, når strålingen fra strålekilden rammer dels emnet, der skal undersøges, og dels den benyttede afskærmning eller andre genstande og overflader i omgivelserne. Spredt stråling kan udsendes i alle retninger fra de genstande og overflader, der bliver udsat for stråling. Mængden af spredt stråling vokser med feltstørrelsen. Begrænsning af feltstørrelsen vil derfor være med til at begrænse den spredte stråling. Mængden af spredt stråling afhænger også af det materiale, der bestråles, og kildens energi.

Ved anvendelse af røntgenradiografikilder skal der, hvis relevant, benyttes tubus, blænder, tilsatsfiltre og skærme til at begrænse den spredte stråling. Med en tubus anbragt mellem kilden og det emne, der skal undersøges, opnås en god afskærmning af den spredte stråling, der dannes i emnet. Det er vigtigt, at blænden, der er indbygget i tubus' flange, forhindrer den direkte stråling i at ramme tubus' vægge, der kun er afskærmet med en tynd blyplade.

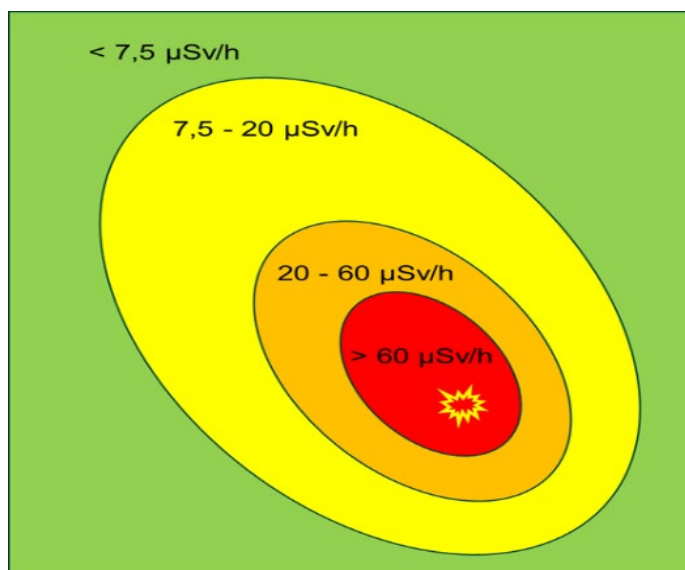
Ved anvendelse af gammaradiografikilder skal den spredte stråling begrænses ved benyttelse af kollimator og velegnet afskærmning, f.eks. blyplader.

Zoneinddeling af området omkring strålekilden

Området omkring strålekilden skal inden eksponering inddeles i fire zoner – grøn zone, gul zone, orange zone og rød zone – på baggrund af størrelsen af den forventede dosis-hastighed. Zonerne fremgår af figur 6.

¹⁹⁵ Bek. nr. 670/2019, bilag 12, afsnit 1.1.2.

Figur 6
Zoner forbundet med udførelse af industriell radiografi



Ingen personer må opholde sig i rød zone under eksponering, så zonen skal derfor holdes under konstant opsyn og være afspærret eller på anden måde være sikret mod personers indtrængen.¹⁹⁶ Fra betjeningsstedet bør det som udgangspunkt være muligt at overskue hele rød zone, så strålingen straks kan afbrydes, hvis personer trænger ind i zonen. Hvis det ikke er muligt at overskue hele rød zone fra betjeningsstedet, skal der træffes særlige foranstaltninger til at holde zonen under opsyn under eksponering, f.eks. ved tilstedeværelse af ekstra overvågningspersonale.¹⁹⁷

Dosishastigheden ved strålekildens betjeningssted bør ikke overstige 20 µSv/h¹⁹⁸, så betjeningsstedet skal derfor som udgangspunkt placeres i gul eller i grøn zone.

Udførelsen af arbejdet

Udførelsen af industriell radiografi uden for anlæg skal altid foregå i overensstemmelse med procedurerne beskrevet i virksomhedens instruks om anvendelse af strålekilder til industriell radiografi. Nedenstående restriktioner for stråleudsatte arbejdstageres og andre personers ophold og passage i de fire zoner omkring kilden under eksponering skal altid overholdes.

Ophold og passage i de fire zoner omkring strålekilden

Følgende restriktioner for ophold og passage i de fire zoner omkring strålekilden skal være opfyldt under eksponering:

¹⁹⁶ Bek. nr. 670/2019, bilag 12, afsnit 1.2.5 og 1.2.6; Bek. nr. 671/2019, bilag 16, afsnit 7 og 8.

¹⁹⁷ Bek. nr. 670/2019, bilag 12, afsnit 1.2.7; Bek. nr. 671/2019, bilag 16, afsnit 9.

¹⁹⁸ Bek. nr. 670/2019, bilag 12, afsnit 1.2.5; Bek. nr. 671/2019, afsnit 7.

- I rød zone, hvor dosishastigheden overstiger 60 $\mu\text{Sv/h}$, er alle personer, dvs. stråleudsatte arbejdstagere og andre personer, herunder øvrige arbejdstagere, forment adgang, dvs. heller ikke kortvarig passage må finde sted.¹⁹⁹
- I orange zone, hvor dosishastigheden er i intervallet 20 – 60 $\mu\text{Sv/h}$, er ophold forbudt for alle personer, men kortvarig passage er tilladt for alle.
- I gul zone, hvor dosishastigheden er i intervallet 7,5 – 20 $\mu\text{Sv/h}$, er kortvarig ophold og passage tilladt for stråleudsatte arbejdstagere. For alle andre personer er ophold i zonen forbudt, men kortvarig passage er tilladt.²⁰⁰
- I grøn zone, hvor dosishastigheden er mindre end 7,5 $\mu\text{Sv/h}$, er ophold og passage tilladt for alle personer.²⁰¹

Det er virksomheden, der udfører industriel radiografi, der er ansvarlig for, at restriktionerne forbundet med ophold og passage i zonerne omkring strålekilden bliver overholdt.

Mellem eksponeringer med en gammaradiografikilde skal kilden føres tilbage til den skærmede position i beholderen, og kontrolmålinger skal udføres til sikring af, at kilden befinder sig i denne position.²⁰²

Restriktionerne for ophold og passage i arbejdsområdet må først ophæves, når de nedenfor beskrevne forholdsregler forbundet med pauser og arbejdets afslutning er opfyldt.

Pauser og afslutning af arbejdet

Ved pauser under arbejdet med en røntgenradiografikilde og ved arbejdets afslutning skal strømforsyningen til kilden afbrydes, og det skal med kontrolmålinger sikres, at eksponering er afbrudt.²⁰³ Kilden skal sikres, f.eks. ved at blokere eksponeringsfunktionen, så misbrug af kilden ikke er mulig.

En gammaradiografikilde skal ved pauser under arbejdet og ved arbejdets afslutning føres tilbage til den skærmede position i beholderen, og kontrolmålinger skal udføres til sikring af, at kilden befinder sig i denne position.²⁰⁴ Dæksler på slanger og på de tilhørende tilslutningssteder på beholderen skal påsættes, når udstyret skilles ad. Gamma-radiografikilder er underlagt særlige krav om sikring, se afsnit 13.2. Ved pauser under arbejdet med gammaradiografikilder skal kompenserende sikringsforanstaltninger derfor iværksættes, så det høje sikringsniveau kan opretholdes.²⁰⁵ Det er Sundhedsstyrelsens vurdering, at kravet om kompenserende sikringsforanstaltninger er opfyldt, hvis kilden

¹⁹⁹ Bek. nr. 670/2019, bilag 12, afsnit 1.2.5; Bek. nr. 671/2019, bilag 16, afsnit 7.

²⁰⁰ Bek. nr. 670/2019, bilag 12, afsnit 1.2.9; Bek. nr. 671/2019, bilag 16, afsnit 7.

²⁰¹ Bek. nr. 670/2019, bilag 12, afsnit 1.2.5; Bek. nr. 671/2019, bilag 16, afsnit 7.

²⁰² Bek. nr. 670/2019, § 63.

²⁰³ Bek. nr. 671/2019, bilag 16, afsnit 10.

²⁰⁴ Bek. nr. 670/2019, § 63.

²⁰⁵ Bek. nr. 670/2019, § 80.

under pauser befinder sig i en aflåst beholder, der er fastlåst til en stabil maskin- eller bygningsdel, og holdes under konstant opsyn af en til formålet udpeget arbejdstager. Når arbejdet er afsluttet, skal kilden umiddelbart derefter bringes til et opbevaringssted, der opfylder alle krav til opbevaring af gammaradiografikilder, herunder de sikringsmæssige krav, se afsnit 13.1 og 13.2.

Meddelelse til Sundhedsstyrelsen om omfattende arbejde

Sundhedsstyrelsen skal have meddelelse om alle lokationer, hvor der udføres mere end 200 eksponeringer pr. måned uden for anlæg. Meddelelsen skal sendes til Sundhedsstyrelsen, Strålebeskyttelse (sis@sis.dk) hurtigst muligt, og så vidt muligt inden arbejdet påbegyndes.²⁰⁶ Det er virksomheden, der udfører eksponeringerne, der er ansvarlig for, at dette krav bliver opfyldt.

²⁰⁶ Bek. nr. 670, bilag 12, afsnit 1.2.10; Bek. nr. 671/2019, bilag 16, afsnit 13.

12. Eftersyn og service

12.1. Udførelse af eftersyn og service

Udførelse af eftersyn og service på strålekilder til industriel radiografi kan ligesom selve udførelsen af industriel radiografi medføre alvorlig stråleudsættelse med livstruende skader til følge, hvis kilderne ikke håndteres strålebeskyttelsesmæssigt forsvarligt. Det er derfor af afgørende betydning, at eftersyn og service udføres af virksomheder med kompetencer på dette område og efter instrukser, der sikrer optimeret strålebeskyttelse.

Tilladelse

Udførelse af eftersyn og/eller service på strålekilder kræver altid tilladelse fra Sundhedsstyrelsen.²⁰⁷ Det kræver desuden tilladelse at udføre eftersyn på udstyr til gammaradiografi.²⁰⁸

Udførelse af eftersyn og service på strålekilder skal altid foregå i et anlæg.²⁰⁹ Arbejdet kan udføres i et anlæg hos den virksomhed, der er ansvarlig for kilderne, eller i et anlæg hos eftersynsvirksomheden. Anlægget skal opfylde de samme krav som de, der stilles til anlæg til udførelse af industriel radiografi, se afsnit 9.4.

Der henvises til kapitel 5 for yderligere oplysninger om ansøgning om tilladelse til udførelse af eftersyn og service på strålekilder, registrering af anlæg m.v.

Udførelse af arbejdet

De grundlæggende forholdsregler til dosisbegrænsning beskrevet i afsnit 11.2 og alle relevante krav for udførelse af industriel radiografi i anlæg beskrevet i afsnit 11.3 gælder også udførelse af eftersyn og service på strålekilder.

Gammaradiografikilder

Hvis eftersynsvirksomheden udfører eftersyn og service på gammaradiografikilder, der indebærer opbevaring og transport af kilderne, skal alle relevante krav i henholdsvis kapitel 13 om opbevaring, sikring og beredskab og kapitel 14 om transport være opfyldt.

12.2. Periodisk eftersyn af strålekilder, udstyr og anlæg

Strålekilder og tilhørende udstyr og anlæg skal have foretaget periodisk eftersyn med et interval, der ikke må være længere end 13 måneder.²¹⁰ Ved eftersynet skal det sikres, at

²⁰⁷ Bek. nr. 670/2019, § 6, nr. 7 og 8; Bek. nr. 671/2019, § 4, nr. 3 og 6.

²⁰⁸ Bek. nr. 670/2019, § 6, nr. 7.

²⁰⁹ Bek. nr. 670/2019, § 50, stk. 1; Bek. nr. 671/2019, § 44, stk. 1.

²¹⁰ Bek. nr. 670/2019, § 52, stk. 1 og 2; Bek. nr. 671/2019, § 19, stk. 1 og 2.

kilder, udstyr og anlæg er i god og teknisk forsvarlig stand og overholder de sikkerhedsmæssige bestemmelser samt evt. yderligere vilkår fastsat af Sundhedsstyrelsen.²¹¹ Hvis der konstateres fejl og mangler, skal disse udbedres, før eksponering må foretages.²¹²

Virksomheden, der er ansvarlig for en strålekilde, udstyr eller et anlæg, er også ansvarlig for, at eftersynet bliver udført. I de tilfælde, hvor en klient råder over og er ansvarlig for et anlæg, er det dog klientens ansvar, at eftersynet bliver udført.

Eftersyn af røntgenradiografikilder og udstyr

Nedenfor fremgår hvad det periodiske eftersyn af røntgenradiografikilder og tilhørende udstyr som minimum bør omfatte.

Eftersyn af røntgenradiografikilder og udstyr

Eftersynet bør som minimum omfatte kontrol af,

- at røntgenradiografikilden, herunder betjeningspulten, og tilhørende udstyr er i god og teknisk forsvarlig stand
- at alle advarselsslamper/indikatorer, der signalerer, at der dannes stråling, fungerer korrekt
- at evt. nødstop fungerer korrekt
- at låseanordning fungerer korrekt
- at længden af kablet til betjeningspulten er tilstrækkelig
- at dosishastigheden som følge af lækstrålingen overholder de fastsatte grænser, se afsnit 9.1
- at røntgenradiografikilden er korrekt mærket
- at en kortfattet brugsanvisning forefindes ved betjeningspulten.

Efter udført eftersyn skal mærkningen på røntgenradiografikilden om dato for sidste eftersyn og frist for næste eftersyn opdateres.²¹³

Eftersyn af gammaradiografikilder og udstyr

Nedenfor fremgår hvad det periodiske eftersyn af gammaradiografikilder og tilhørende udstyr som minimum bør omfatte.

²¹¹ Bek. nr. 670/2019, § 53, stk. 1; Bek. nr. 671/2019, § 19, stk. 3.

²¹² Bek. nr. 669/2019, § 55, stk. 3.

²¹³ Bek. nr. 671/2019, § 14, stk. 1.

Eftersyn af gammaradiografikilder og udstyr

Ved eftersynet skal der udføres en lækageprøvning af gammaradiografikilden efter retningslinjerne i ISO 9978:2020.²¹⁴ Lækageprøvningen udføres ved at aftørre kilden og herefter måle indholdet af radioaktivt materiale i aftørningsprøven. Målingen skal foretages af en virksomhed med kompetencer til at udføre sådanne målinger. Aftørningsprøven må ikke indeholde mere end 200 Bq af den pågældende radionuklid.

Herudover bør eftersynet som minimum omfatte kontrol af,

- at gammaradiografikilde, beholder og udstyr er i god og teknisk forsvarlig stand og ikke udviser væsentlige tegn på slid og korrosion
- at låsemekanismer og indikatorer på beholderen fungerer korrekt
- at beholderens afskærmning er intakt, og at dosishastigheden omkring beholderen ikke afviger fra, hvad der er forventeligt på baggrund af måleresultater fra sidste eftersyn
- at låsemekanismen ved kabeltilslutning på kildetog eller pigtail fungerer korrekt og ikke er beskadiget
- at al påkrævet udstyr, f.eks. betjeningskabler, fremføringsslanger og kollimatorer, forefindes, er intakt og fungerer korrekt
- at længden af betjeningskabler og fremføringsslange lever op til kravene
- at skiltning og mærkning er korrekt og tydelig.

Eftersynet skal herudover omfatte de evt. yderligere forhold, der måtte fremgå af anvisningerne fra producenten vedrørende eftersyn af strålekilden og tilhørende udstyr.²¹⁵

Hvis der konstateres alvorlige fejl ved gammaradiografikilder, beholdere eller udstyr, der kan medføre utilsigtet bestråling af personer, skal eftersynsvirksomheden straks indberette dette til Sundhedsstyrelsen.²¹⁶

Efter udført eftersyn skal mærkningen på gammaradiografikilden/beholderen, betjeningskablet og fremføringsslanger om dato for sidste eftersyn og frist for næste eftersyn opdateres.²¹⁷

²¹⁴ Bek. nr. 670/2019, § 53, stk. 2.

²¹⁵ ISO 3999:2004, afsnit 9.4.

²¹⁶ Bek. nr. 670/2019, § 54.

²¹⁷ Bek. nr. 670/2019, § 56, stk. 1, og § 57.

Eftersyn af anlæg

Nedenfor fremgår hvad det periodiske eftersyn af anlæg som minimum bør omfatte.

Omfang af eftersynet af anlæg

Eftersynet bør som minimum omfatte kontrol af,

- at anlægget er i god og teknisk forsvarlig stand
- at advarslamper, evt. dørkontakter, evt. nødstop, afbrydere m.v. fungerer korrekt
- at evt. dosishastighedsalarmer til alarmering ved indtrængning under eksponering fungerer korrekt
- at advarselsskiltning er korrekt
- at godkendte stråleretninger, afskærmningsmateriale og -tykkelser m.v. er angivet tydeligt
- at information vedrørende evt. begrænsninger på benyttelse af anlægget forefindes ved anlæggets primære indgang.

Eftersynet skal desuden omfatte en kontrol af, at de af Sundhedsstyrelsen evt. fastsatte vilkår for det specifikke anlæg er opfyldt.

Hvis der konstateres alvorlige fejl ved anlæg, der kan medføre utilsigtet bestråling af personer, skal den virksomhed, der udfører eftersynet, straks indberette dette til Sundhedsstyrelsen.²¹⁸

Ved anlæggets indgang skal der være tydelig og holdbar mærkning med oplysning om dato for sidste eftersyn og frist for næste eftersyn af anlægget.²¹⁹

Krav om dokumentation for udført eftersyn

I forlængelse af eftersynet skal der udarbejdes en eftersynsrapport, som virksomheden, der er ansvarlig for strålekilden og/eller anlægget, skal opbevare. Navnet på den virksomhed og person, der har udført eftersynet, skal fremgå af eftersynsrapporten. Virksomheden skal til enhver tid opbevare som minimum de seneste 3 eftersynsrapporter.²²⁰ Det anbefales, at en kopi af den seneste eftersynsrapport opbevares ved anlæggets betjeningssted. Straks efter gennemført eftersyn af en gammarradiografikilde skal virksomheden sende en kopi af eftersynsrapporten til Sundhedsstyrelsen.²²¹

²¹⁸ Bek. nr. 670/2019, § 54.

²¹⁹ Bek. nr. 670/2019, § 57.

²²⁰ Bek. nr. 670/2019, § 55, stk. 1; Bek. nr. 671/2019, § 19, stk. 4.

²²¹ Bek. nr. 670/2019, § 55, stk. 2.

13. Opbevaring, sikring m.v. af gammaradiografikilder

13.1. Opbevaring

Antallet af gammaradiografikilder, der besiddes og opbevares, skal altid holdes så lavt, som muligt.²²² Kilderne skal opbevares på specielt indrettede opbevaringssteder i de anlæg, hvor de anvendes, eller i et særligt opbevaringsanlæg.²²³ Kilderne skal opbevares sikret mod brand, tyveri, hærværk og miljømæssige påvirkninger, dvs. at de ikke må opbevares sammen med eksplosive, brandbare eller korrosive stoffer, eller andre stoffer, der kan udgøre en risiko for sikkerheden ved opbevaringen.²²⁴

Det er tilladt at opbevare gammaradiografikilder i et anlæg uden for virksomhedens adresse, f.eks. hvis kilden i en periode anvendes på en byggeplads eller i et anlæg tilhørende en klient. I de tilfælde skal virksomheden registrere det eksterne opbevaringsanlæg i Sundhedsstyrelsens register for strålekilder og anlæg, og alle krav til opbevaring af kilder, herunder de sikringsmæssige krav, se afsnit 13.2, skal være opfyldt i det eksterne opbevaringsanlæg.

Udtjente gammaradiografikilder skal opbevares i et anlæg, der ikke må benyttes til andre formål end opbevaring af radioaktivt affald. Sundhedsstyrelsen kan dog godkende, at der opbevares andet end radioaktivt affald i anlægget, hvis stråleudsættelsen fra affaldet er ubetydelig. I så fald skal det radioaktive affald, herunder udtjente gammaradiografikilder, opbevares i en aflåst enhed i anlægget.²²⁵

Det skal med regelmæssige kontrolmålinger sikres, at dosishastigheden på ydersiden af opbevaringssteder og -anlæg ikke overstiger den dosishastighedsgrænse, der er fastsat i virksomhedens sikkerhedsvurdering med henblik på at sikre optimal strålebeskyttelse af arbejdstagere og enkeltpersoner i befolkningen.

Krav vedrørende skiltning af opbevaringssteder og -anlæg til gammaradiografikilder, herunder udtjente gammaradiografikilder, findes i afsnit 10.5.

Krav vedrørende midlertidig opbevaring af gammaradiografikilder i forbindelse med transport findes i afsnit 13.2.

13.2. Sikring og beredskab

Gammaradiografikilder er *højaktive lukkede radioaktive kilder*. Disse kilder skal afhængig af radionuklid og aktivitetsmængde kategoriseres i en af *sikringsgrupperne* A, B eller

²²² Bek. nr. 669/2019, § 16, stk. 1.

²²³ Bek. nr. 670/2019, § 35, stk. 1.

²²⁴ Bek. nr. 670/2019, § 36.

²²⁵ Bek. nr. 670/2019, § 35, stk. 2.

C.²²⁶ Nedre grænse for aktivitet for sikringsgruppe A, B og C for de radionuklider, der normalt indgår i gammaradiografikilder, findes i tabel 7.

Tabel 7
Nedre grænse for aktivitet for sikringsgruppe A, B og C

Radionuklid	Nedre grænse for aktivitet for sikringsgruppe A, B og C		
	A [TBq]	B [TBq]	C [TBq]
Co-60	30,00	0,30	0,03
Se-75	200,00	2,00	0,20
Ir-192	80,00	0,80	0,08

De aktivitetsmængder, gammaradiografikilder typisk indeholder, medfører, at disse kilder normalt tilhører sikringsgruppe B. Sundhedsstyrelsen kan ud fra en vurdering af en gammaradiografikilde og anvendelsen af denne tildele den en anden sikringsgruppe.²²⁷

Der skal etableres en sikringsplan og en beredskabsplan for gammaradiografikilder.

Sikringsansvarlig

Virksomheder, der udfører industriel radiografi med gammaradiografikilder, og eftersynsvirksomheder, der udfører eftersyn og service på sådanne kilder i eget anlæg, skal udpege en sikringsansvarlig. Den sikringsansvarlige skal overvåge og medvirke til at gennemføre de sikringsforanstaltninger, der fremgår af sikringsplanen. Den sikringsansvarlige skal have viden, færdigheder og kompetencer inden for strålebeskyttelse og sikring. Sundhedsstyrelsen anser normalt gennemførelse af et kursus i grundlæggende strålebeskyttelse godkendt af Sundhedsstyrelsen og et generelt kursus i fysisk sikring for tilstrækkeligt. Den sikringsansvarliges viden, færdigheder og kompetencer skal ajourføres efter behov, dog med højst 5 års mellemrum.²²⁸ Hvervet som strålebeskyttelseskoordinator og sikringsansvarlig kan varetages af samme person, men det er ikke et krav. Der skal til enhver tid være tilknyttet en sikringsansvarlig til virksomheden.

Sårbarhedsvurdering og sikringsplan

Virksomheden skal udfærdige en sårbarhedsvurdering, der skal godkendes af Sundhedsstyrelsen inden anskaffelse af gammaradiografikilder eller eftersyn og service på sådanne kilder i eget anlæg.²²⁹ En sårbarhedsvurdering skal indeholde en beskrivelse af alle trusler, svagheder og potentielle hændelser, der kan påvirke en kildes sikkerhed. Sårbarhedsvurderingen skal danne grundlag for at planlægge og gennemføre forebyggende og skadesbegrænsende foranstaltninger og skal bruges til at udarbejde sikrings- og beredskabsplaner. Hændelser, der kan påvirke en gammaradiografikildes sikkerhed,

²²⁶ Bek. nr. 670/2019, § 74, stk. 1, og bilag 6.

²²⁷ Bek. nr. 670/2019, § 74, stk. 2.

²²⁸ Bek. nr. 670/2019, § 75.

²²⁹ Bek. nr. 670/2019, § 76.

er f.eks. brand, vandskade, strømudfald, uheld forbundet med transport, tyveri, hærværk, sabotage eller terror. Sårbarhedsvurderingen skal løbende opdateres.²³⁰

På baggrund af den godkendte sårbarhedsvurdering og inden anskaffelse af gamma-radiografikilder eller eftersyn og service på sådanne kilder i eget anlæg skal der udfærdiges og gennemføres en sikringsplan.²³¹ Sikringsplanen forventes at adressere de scenarier, der er identificeret i sårbarhedsvurderingen. Sikringsplanen skal godkendes af Sundhedsstyrelsen²³², og den skal løbende opdateres²³³. Hvis der foretages ændringer af sikringsmæssig betydning i sikringsplanen, skal Sundhedsstyrelsen godkende den ændrede sikringsplan. Sikringsplanen må ikke offentliggøres eller kunne komme til uvedkommendes kendskab.²³⁴

Sikringsplan for gamma-radiografikilder i sikringsgruppe B

Sikringsplanen skal som minimum omfatte følgende:

- Procedure for, hvordan det mindst én gang ugentligt kontrolleres, at kilden er i virksomhedens besiddelse og ikke er manipuleret af uvedkommende. Dette krav vurderer Sundhedsstyrelsen som opfyldt, hvis der ugentligt foretages en fysisk kontrol. Der skal føres protokol over disse kontroller.²³⁵ Et acceptabelt alternativ til fysisk kontrol er indirekte kontrol ved hjælp af udstyr til dosishastighedsmåling installeret ved kildens opbevaringssted, der giver alarm, hvis kilden flyttes eller manipuleres, og dosishastigheden dermed ændrer sig.
- Adgangskontrol til sikring af, at uvedkommende ikke kan få adgang til området med kilden. Adgangskontrollen skal omfatte mindst én identitetskontrol.²³⁶ En identitetskontrol er f.eks. et system, hvor der skal indtastes en personlig kode for at få adgang til området med kilden.
- Et system til sikring af, at indtrængen af uvedkommende til området med kilden umiddelbart detekteres og vurderes. Systemet skal sikre, at der i tilfælde af uvedkommendes indtrængen omgående indsættes ressourcer, der med stor sandsynlighed er tilstrækkelige til at imødegå yderligere indtrængen eller uretmæssig fjernelse af kilden.²³⁷ Dette krav vurderer Sundhedsstyrelsen som værende opfyldt, hvis der benyttes et alarmsystem, der er ID-baseret og krypteret, og hvoraf det fremgår, hvor i bygningen alarmer er aktiveret, samt at opbevaringsanlægget er konstant alarmovervåget, og

²³⁰ Bek. nr. 670/2019, § 84.

²³¹ Bek. nr. 670/2019, § 78, stk. 1.

²³² Bek. nr. 670/2019, § 81, stk. 1.

²³³ Bek. nr. 670/2019, § 84.

²³⁴ Bek. nr. 670/2019, § 81, stk. 3.

²³⁵ Bek. nr. 670/2019, § 78, stk. 2, nr. 1.

²³⁶ Bek. nr. 670/2019, § 78, stk. 2, nr. 2.

²³⁷ Bek. nr. 670/2019, § 78, stk. 2, nr. 3.

indsatsen kan være fremme inden for 35 minutter efter, at alarmerne er aktiveret.

- Mindst to forskellige tekniske sikringsbarrierer, der med stor sandsynlighed sikrer, at kilden ikke kan blive fjernet, før indsatsen når frem.²³⁸ En teknisk sikringsbarriere er f.eks., at kilden er placeret i et rum med en aflåst dør, eller at selve kilden er sikret ved mekanisk fastlåsning til en stabil bygningsdel. Aflåste døre bør have låse i sikringsklasse rød, hovedgruppe 1, og der bør benyttes et patenteret kopibeskyttet nøglesystem.
- Procedure for udvælgelse og vurdering af arbejdstagere med selvstændig adgang til kilden og følsom information.²³⁹ Et delelement i proceduren kan f.eks. være krav om en ren straffeattest.
- Foranstaltninger, der sikrer, at følsom information om kilden og om sikringsmæssige forhold ikke videregives til uvedkommende²⁴⁰, og procedure for indhentning af tavshedserklæringer fra relevante arbejdstagere²⁴¹.
- Forskellige sikringsniveauer, der kan aktiveres på baggrund af det aktuelle trusselsbillede.²⁴²

Sikringsforanstaltningerne må aldrig kompromittere strålebeskyttelsen og må ikke udgøre en hindring for en indsats i nødstilfælde.²⁴³

Kompenserende foranstaltninger

Sikringsplanen for en gammaradiografikilde, der anvendes uden for anlæg og andre sikrede arbejdssteder på virksomheden, skal indeholde kompenserende foranstaltninger for sikring af kilden i forbindelse med anvendelse uden for anlæg og den dermed forbundne transport.²⁴⁴

For arbejde med en gammaradiografikilde uden for anlæg og andre sikrede arbejdssteder på virksomheden samt under pauser forbundet med dette arbejde vurderer Sundhedsstyrelsen, at tilstrækkelige kompenserende foranstaltninger er, at kilden altid holdes under opsyn af en arbejdstager udpeget til dette, og at kilden under pauser i arbejdet befinder sig i en aflåst beholder, der er fastlåst til en stabil maskin- eller bygningsdel. Hvis kilden under pauser m.v. er placeret i køretøjet, vurderer Sundhedsstyrelsen, at tilstrækkelige kompenserende foranstaltninger er, at beholderen med kilden er aflåst og fastlåst til køretøjets karosseri, samt at køretøjet er udstyret med tyverialarm

²³⁸ Bek. nr. 670/2019, § 78, stk. 2, nr. 4.

²³⁹ Bek. nr. 670/2019, § 78, stk. 2, nr. 5.

²⁴⁰ Bek. nr. 670/2019, § 78, stk. 2, nr. 6.

²⁴¹ Bek. nr. 670/2019, § 78, stk. 2, nr. 7.

²⁴² Bek. nr. 670/2019, § 78, stk. 2, nr. 8.

²⁴³ Bek. nr. 670/2019, § 82.

²⁴⁴ Bek. nr. 670/2019, § 80.

og er aflåst. For selve transporten af kilden vurderes det som tilstrækkelige kompenserende foranstaltninger, at kilden er placeret i en aflåst beholder, der er fastlåst til køretøjets karosseri.

Ved længerevarende pauser forbundet med transport af en gammastrålekilde, f.eks. overnatning, skal kilden være beskyttet mod ulovlig aflæsning²⁴⁵, og køretøjet skal være placeret et sted, der er behørigt sikret mod tyveri, hærværk m.v., har god belysning, og som så vidt muligt ikke er tilgængeligt for uvedkommende²⁴⁶. Det er Sundhedsstyrelsens vurdering, at fastlåsning af beholderen med kilden til køretøjets karosseri og parkering af køretøjet i aflåst stand i en overvåget garage eller i et overvåget område med adgangskontrol og god belysning er tilstrækkelige kompenserende foranstaltninger ved længerevarende pauser under transporten.

Under pauser, overnatning m.v. skal køretøjet være mærket i overensstemmelse med reglerne for transport af radioaktivt materiale, se afsnit 14.2.

Beredskabsplan

Der skal etableres en beredskabsplan.²⁴⁷ Beredskabsplanen forventes at adressere de scenarier, der er identificeret i sårbarhedsvurderingen. Der bør til enhver tid være en ansvarshavende for beredskabsplanen.

Beredskabsplan

Beredskabsplanen skal som minimum omfatte følgende:²⁴⁸

- Forholdsregler i tilfælde af ulykker, uheld og hændelser med en gammastrålekilde
- Forholdsregler i tilfælde af brand, oversvømmelse, strømafbrydelse m.v., der kan have indflydelse på en kilde
- Forholdsregler i tilfælde af trusler om eller gennemførte kriminelle handlinger, der involverer en kilde
- Alarmeringsplan, herunder anmeldelse til politi og Sundhedsstyrelsen.

Forholdsregler kan omfatte planer for evakuering, varsling og opfølgning på ulykker, uheld og hændelser. Alarmeringsplanen omfatter typisk en sekvens af kontakter (alarmeringer), der skal iværksættes umiddelbart efter, at en alarm indtræffer. Ansvar for alarmeringerne bør være placeret hos udpegede personer, der til enhver tid kan træffes. Beredskabsplanen skal løbende opdateres, bl.a. skal kontakter og telefonnumre

²⁴⁵ ADR 2021, 8.5, S21.

²⁴⁶ ADR 2021, 1.10.1.3.

²⁴⁷ Bek. nr. 670/2019, § 83, stk. 1.

²⁴⁸ Bek. nr. 670/2019, § 83, stk. 1.

holdes opdaterede, og der skal være fastsat en tidsplan for planens opdatering.²⁴⁹

²⁴⁹ Bek. nr. 670/2019, § 84.

14. Transport af gammaradiografikilder

De overordnede regler for transport af radioaktivt materiale er fastsat i Sundhedsstyrelsens bekendtgørelse nr. 993/2001 om transport af radioaktive stoffer. Der findes herudover specifikke bestemmelser for hver transportform (vej, sø, jernbane og luft), der er gældende for national og international transport af radioaktivt materiale.²⁵⁰ Røntgenradiografikilder er ikke omfattet af særlige transportregler, da de ikke under transport er forbundet med en strålebeskyttelsesmæssig risiko.

Transport af radioaktivt materiale

Reglerne for transport af radioaktivt materiale omfatter alle funktioner og betingelser, der er forbundet med transporten, dvs. bl.a. klargøring, afsendelse, pålæsning, transport, herunder opbevaring i transit, aflæsning og modtagelse på bestemmelsesstedet af det radioaktive materiale.²⁵¹

Radioaktivt materiale, der er pakket i transportemballage og klar til transport, kaldes et kolli. Kolli til transport af radioaktivt materiale skal være konstrueret, så der opnås passende sikkerhed mod spredning af radioaktivt materiale under transporten. Afsenderen af et kolli har ansvaret for, at kolliet er pakket og mærket korrekt, samt at der medfølger et korrekt udfyldt transportdokument.²⁵² Transportøren har ansvaret for, at alle krav til transport af radioaktivt materiale er opfyldt, herunder at kolliet er korrekt mærket af afsender.²⁵³

Hovedparten af alle transporter af gammaradiografikilder foretages som led i udførelsen af industriel radiografi. I disse tilfælde er virksomheden, der udfører industriel radiografi, at betragte som både afsender og transportør, og virksomheden er dermed ansvarlig for, at alle krav relateret til transporten af en kilde er overholdt.

Transport af gammaradiografikilder foregår normalt som vejtransport, og vejledningens gengivelse af reglerne for transport af gammaradiografikilder er derfor begrænset til denne transportform. For yderligere information om reglerne for de andre transportformer henvises for søtransport til IMDG og Østersøaftalen, for jernbanetransport til RID og for lufttransport til ICAO-TI.

²⁵⁰ Bek. nr. 993/2001, bilag 2.

²⁵¹ ADR 2021, 1.7.1.3.

²⁵² Bek. nr. 993/2001, § 16.

²⁵³ ADR 2021, 1.4.2.2.

14.1. Strålebeskyttelsesprogram og kvalitetsstyringssystem

Transport af gammaradiografikilder skal ske i henhold til et strålebeskyttelsesprogram og et kvalitetsstyringssystem – i de specifikke bestemmelser for transport af radioaktive stoffer benævnt styringssystem – der er gradueret i forhold til den risiko, der er forbundet med transporten.²⁵⁴ Strålebeskyttelsesprogrammet og kvalitetsstyringssystemet for transport af gammaradiografikilder kan med fordel integreres i virksomhedens overordnede kvalitetsstyringssystem, se kapitel 16.

Strålebeskyttelsesprogram

Et strålebeskyttelsesprogram skal beskrive de risici for stråleudsættelse, der er forbundet med virksomhedens transport af gammaradiografikilder, og de foranstaltninger, der er iværksat for at imødegå disse risici og for at optimere strålebeskyttelsen.²⁵⁵ Arten og omfanget af foranstaltningerne skal gradueres efter omfanget af og sandsynligheden for stråleudsættelse.²⁵⁶

Strålebeskyttelsesprogrammet skal sikre, at de doser, som arbejdstagere og enkeltpersoner i befolkningen kan modtage som følge af transporten af gammaradiografikilder, er så lave som rimeligt opnåeligt. Programmet skal omfatte alle led i transporten.²⁵⁷

Strålebeskyttelsesprogrammet skal desuden sikre, at arbejdstagerne er tilstrækkeligt uddannet i strålebeskyttelse og de relevante forholdsregler, der skal træffes for at minimere stråleudsættelsen af arbejdstagere og enkeltpersoner i befolkningen i forbindelse med transport af gammaradiografikilder.²⁵⁸

Yderligere information om strålebeskyttelsesprogram findes i Sundhedsstyrelsens vejledning om strålebeskyttelsesprogram ved vejtransport af radioaktivt materiale.

Kvalitetsstyringssystem

Kvalitetsstyringssystemet skal sikre overholdelse af reglerne for transport af gamma-radiografikilder. Kvalitetsstyringssystemet skal omfatte instrukser, der sikrer overholdelse af kravene til kollokonstruktion, herunder vedligeholdelse, klargøring til transport, transportdokumenter og anden påkrævet dokumentation. Hertil skal kvalitetsstyringssystemet indeholde instrukser vedrørende de transportoperationer, der foretages, f.eks. læsning, aflæsning og kørsel, samt krav til arbejdstagernes kompetencer og opdatering af disse.²⁵⁹

14.2. Vejtransport af gammaradiografikilder i Danmark

De specifikke regler for vejtransport af radioaktive stoffer er fastsat i ADR. ADR er implementeret i dansk lovgivning gennem Færdselsstyrelsens bekendtgørelse nr.

²⁵⁴ ADR 2021, 1.7.2-1.7.3.

²⁵⁵ ADR 2021, 1.7.2.1.

²⁵⁶ ADR 2021, 1.7.2.3.

²⁵⁷ ADR 2021, 1.7.2.2.

²⁵⁸ ADR 2021, 1.7.2.5.

²⁵⁹ ADR 2021, 1.7.3.1.

828/2017. ADR opdateres hvert andet år og offentliggøres på Færdselsstyrelsens hjemmeside www.fstyr.dk.

Sikkerhedsrådgiver

En virksomhed, der er afsender eller transportør af gammaradiografikilder, er forpligtet til at rådføre sig med en *sikkerhedsrådgiver*, jf. Trafik-, Bygge- og Boligstyrelsens bekendtgørelse nr. 543/2012. Sikkerhedsrådgiveren har til opgave at rådgive virksomheden om transport af gammaradiografikilder, at føre tilsyn med virksomhedens transport af kilderne og at udarbejde en årsrapport til virksomheden om alle transportaktiviteter.²⁶⁰

Kolli

En *forsendelse* med en gammaradiografikilde skal afhængig af aktivitetsmængden transporteres som type B(U) eller type A kolli. Nærmere oplysning om bestemmelse af kolli-type kan fås ved henvendelse til virksomhedens sikkerhedsrådgiver.

Type B(U) kolli skal have certifikat for myndighedsgodkendelse af kollikonstruktionen fra et land, der hører under ADR.²⁶¹ Type A kolli skal ikke have myndighedsgodkendelse af kollikonstruktionen, men virksomheden skal kunne dokumentere, at kollikonstruktionen lever op til kravene i ADR.²⁶²

Hvis gammaradiografikilden er godkendt som radioaktivt stof i speciel form, er beholderen normalt kun godkendt til transport af radioaktivt stof i speciel form. I disse tilfælde skal virksomheden kunne dokumentere, at gammaradiografikilden er myndighedsgodkendt som radioaktivt stof i speciel form i et land, der hører under ADR.²⁶³

UN-nummer og godsbetegnelse for forskellige typer kolli indeholdende gammaradiografikilder fremgår af tabel 8.

Tabel 8
UN-nummer og
godsbetegnelse for
kolli indeholdende
gammaradiografikilder

UN-nummer	Officiel godsbetegnelse og beskrivelse
UN 2916	RADIOAKTIVT STOF, TYPE B(U) KOLLI, ikke-fissilt eller undtaget-fissilt
UN 2915	RADIOAKTIVT STOF, TYPE A KOLLI, ikke-speciel form, ikke-fissilt eller undtaget-fissilt
UN 3332	RADIOAKTIVT STOF, TYPE A KOLLI, speciel form, ikke-fissilt eller undtaget-fissilt

²⁶⁰ ADR 2021, 1.8.3.3.

²⁶¹ ADR 2021, 6.4.22.8.

²⁶² ADR 2021, 4.1.9.1.6.

²⁶³ ADR 2021, 6.4.22.5.

Krav til type B(U) og type A kolli

Krav til type B(U) og type A kolli indeholdende gammaradiografikilder findes nedenfor.

Krav til type B(U) og type A kolli

Type B(U) og type A kolli skal opfylde følgende krav:

- Før beholderen benyttes første gang, skal det sikres, at afskærmningen og indeslutningen lever op til kolliets konstruktionskrav.²⁶⁴
- Kolliet må ikke indeholde elementer eller emner, der kan risikere at forringe kolliets sikkerhed under transport ved rutineforhold.²⁶⁵
- Før hver transport skal det sikres, at kolliet ikke indeholder andre radionuklider, end det kollikonstruktionen tillader.²⁶⁶
- Før hver transport skal det ved inspektion sikres, at alle lukkeanordninger i beholderen er forsvarligt aflåst.²⁶⁷
- Løstsiddende forurening på ydersiden af beholderen skal holdes på et minimum og må under normale transportforhold ikke overskride 4 Bq/cm².²⁶⁸
- Ved benyttelse af ydre emballage (transportkasse) skal denne mærkes med faresedler på to modstående sider af emballagen.²⁶⁹

Herudover gælder for type B(U) kolli, at afsender inden første transport skal fremsende kopi af kolliets godkendelsescertifikat samt oplysninger om beholderens serienummer til Sundhedsstyrelsen.²⁷⁰

Krav til mærkning af type B(U) og type A kolli findes nedenfor.

Mærkning af type B(U) og type A kolli

Type B(U) og type A kolli skal på ydersiden mærkes synligt og vejrbestandigt²⁷¹ med:

²⁶⁴ ADR 2021, 4.1.9.1.6.

²⁶⁵ ADR 2021, 4.1.9.1.3.

²⁶⁶ ADR 2021, 4.1.9.1.7.

²⁶⁷ ADR 2021, 4.1.9.1.8.

²⁶⁸ ADR 2021, 4.1.9.1.2.

²⁶⁹ ADR 2021, 5.2.2.1.11.1.

²⁷⁰ Bek. nr. 993/2001, § 6 og § 13.

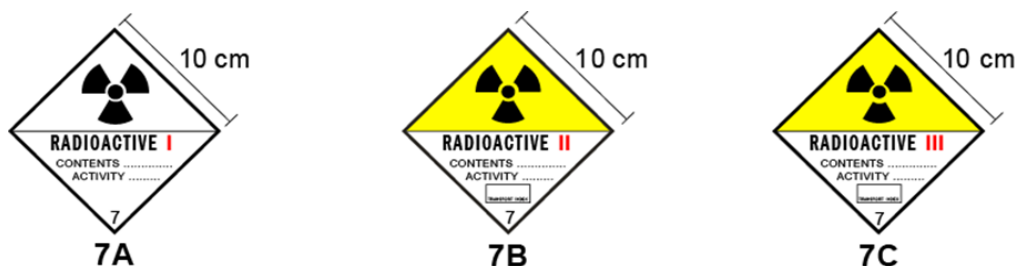
²⁷¹ ADR 2021, 5.2.1.2.

- Afsender og/eller modtager²⁷²
 - UN-nummer og officiel godsbetegnelse, se tabel 8²⁷³
 - Kollitypen, dvs. "TYPE B(U)"²⁷⁴ eller "TYPE A"²⁷⁵
 - 7A, 7B eller 7C faresedler, to stk. i alt, på modstående sider²⁷⁶.
- Type B(U) kolli skal derudover være mærket med det identitetsmærke, som den kompetente myndighed har tildelt konstruktionen²⁷⁷, beholderens serienummer²⁷⁸ samt symbol for ioniserende stråling²⁷⁹.
- Type A kolli skal derudover være mærket med de internationale kendingsbogstaver for motorkøretøjer i international trafik for kollikonstruktionens oprindelsesland og enten producentens navn eller anden identifikation af beholderen, som krævet af den kompetente myndighed i kollikonstruktionens oprindelsesland.²⁸⁰

Faresedler

Faresedlerne 7A, 7B eller 7C, der skal være placeret på kolliet og på en evt. transportkasse, ses på figur 7.

Figur 7
Faresedlerne 7A, 7B og 7C



²⁷² ADR 2021, 5.2.1.7.1.
²⁷³ ADR 2021, 5.2.1.7.2.
²⁷⁴ ADR 2021, 5.2.1.7.5 (c).
²⁷⁵ ADR 2021, 5.2.1.7.4 (b).
²⁷⁶ ADR 2021, 5.2.2.1.11.1.
²⁷⁷ ADR 2021, 5.2.1.7.5 (a).
²⁷⁸ ADR 2021, 5.2.1.7.5 (b).
²⁷⁹ ADR 2021, 5.2.1.7.6.
²⁸⁰ ADR 2021, 5.2.1.7.4 (c).

Tabel 9 kan benyttes til bestemmelse af den korrekte fareseddel.

Tabel 9
Bestemmelse af fareseddel – hvis transportindekset og maks. dosishastighed på overfladen resulterer i forskellig kategori, skal højeste kategori vælges

Transportindeks	Maks. dosishastighed på kolliets overflade [mSv/h]	Kategori	Fareseddel
0	Ikke mere end 0,005	I-HVID	7A
Mere end 0 men ikke mere end 1	Mere end 0,005 men ikke mere end 0,5	II-GUL	7B
Mere end 1 men ikke mere end 10	Mere end 0,5 men ikke mere end 2	III-GUL	7C

Faresedlerne skal være minimum 10 cm x 10 cm, medmindre kolliets udformning forhindrer dette.²⁸¹ Faresedlerne skal være udfyldt med den aktuelle radionuklid og aktivitetsmængde og for 7B og 7C faresedler desuden det aktuelle transportindeks.²⁸² Transportindekset udregnes ved at gange den maksimale dosishastighed i 1 meters afstand fra kolliet – i enheden mSv/h – med 100.

Kolli til transport af gammaradiografikilder vil normalt have de korrekte faresedler påsat fra producentens side. Ved kildeskift skal det sikres, at faresedlerne stadig er korrekte, herunder at oplysninger om radionuklid, aktivitetsmængde og transportindeks er korrekte.

Transportdokument og skriftlige anvisninger

I køretøjer, hvori der transporteres gammaradiografikilder, skal der forefindes et transportdokument.²⁸³ Nedenfor fremgår, hvilke oplysninger transportdokumentet skal indeholde.

Transportdokument – oplysninger

Transportdokumentet skal indeholde følgende oplysninger:²⁸⁴

- UN-nummer og officiel godsbetegnelse, se tabel 8
- Nummer for klassen af farligt gods, dvs. "7"
- Afsenders navn og adresse

²⁸¹ ADR 2021, 5.2.2.2.1.1.2.

²⁸² ADR 2021, 5.1.5.3.1.

²⁸³ ADR 2021, 5.4.1.1.1.

²⁸⁴ ADR 2021, 5.4.1.1.1 og 5.4.1.2.5.1.

- Modtagers navn og adresse
- Radionuklid
- Fysisk og kemisk tilstandsform, dvs. fast form
- Maksimal aktivitetsmængde i enheden Becquerel (Bq)
- Kollikategori, dvs. I-HVID, II-GUL eller III-GUL
- Transportindeks (kun for kollikategori II-GUL og III-GUL)
- Identitetsmærke for hver godkendelsesattest udstedt af den kompetente myndighed for radioaktive stoffer i speciel form og kollikonstruktion.

Hvis ruten omfatter kørsel gennem en tunnel med tunnelrestriktion, skal transportdokumentet yderligere være tilføjet tunnelrestriktionskode "E".²⁸⁵

Ved transport af mere end et kolli er det tilladt at benytte enten et separat transportdokument for hvert kolli eller et samlet transportdokument. Ved et samlet transportdokument skal antallet af kolli, dokumentet omfatter,²⁸⁶ og samtlige ovenstående oplysninger for hvert af de enkelte kolli fremgå af dokumentet²⁸⁷. Afsender og transportør skal opbevare et eksemplar af transportdokumentet i en periode på mindst 3 måneder.²⁸⁸ Hvis transportdokumentet foreligger elektronisk, skal afsenderen og transportøren kunne genskabe det i printet form.²⁸⁹

Eksempler på transportdokumenter findes på www.sis.dk.

Virksomheder, der transporterer gammaradiografikilder i egne køretøjer på dansk område, kan erstatte transportdokumentet med en køreløg, der angiver udgangspunkt og destination for hver transport, suppleret med et reduceret transportdokument, der angiver de informationer for kolliet, der ikke ændrer sig.

Herudover skal de officielle skriftlige anvisninger, der beskriver foranstaltninger i tilfælde af ulykke eller nødsituation, medbringes og være lettilgængelige i køretøjet.²⁹⁰ De skriftlige anvisninger findes på www.sis.dk.

²⁸⁵ ADR 2021, 5.4.1.1.1(k), 1.1.3.6 og 8.6.

²⁸⁶ ADR 2021, 5.4.1.1.1(e).

²⁸⁷ ADR 2021, 5.4.1.2.5.1(h).

²⁸⁸ ADR 2021, 5.4.4.1.

²⁸⁹ ADR 2021, 5.4.4.2.

²⁹⁰ ADR 2021, 5.4.3.4.

Mærkning af køretøjet

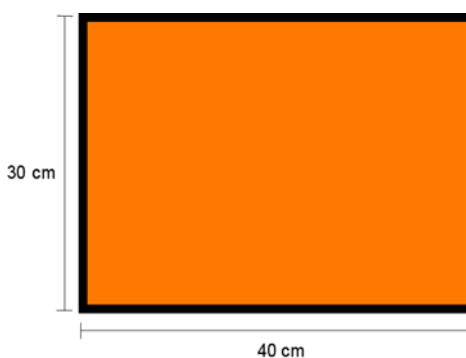
Køretøjet skal være forsynet med 7D faresedler på begge sider og på bagenden, dvs. tre stk. i alt.²⁹¹ Faresedlerne skal være minimum 25 cm x 25 cm.²⁹² Hvis der på grund af køretøjets størrelse eller konstruktion ikke er plads, må faresedlerne gerne være mindre, dog minimum 10 cm x 10 cm.²⁹³ Fareseddel 7D ses på figur 8.

Figur 8
Fareseddel 7D



Køretøjet skal desuden være forsynet med orange fareskilte på for- og bagende, dvs. to stk. i alt.²⁹⁴ Fareskiltene skal være 30 cm x 40 cm. Hvis der på grund af køretøjets størrelse eller konstruktion ikke er plads, må fareskiltene gerne være mindre, dog minimum 12 cm x 30 cm.²⁹⁵ Orange fareskilt ses på figur 9.

Figur 9
Orange fareskilt



Køretøjet skal, og må kun, være mærket med faresedler og fareskilte, når der transporteres radioaktivt materiale. De orange fareskilte kan med fordel være fastmonterede foldeskilte, hvor den ene halvdel klappes op og ned efter behov. Foldeskilte må ikke kunne åbnes eller løsnes fra holderen under transporten.²⁹⁶

²⁹¹ ADR 2021, 5.3.1.5.2.

²⁹² ADR 2021, 5.3.1.7.2.

²⁹³ ADR 2021, 5.3.1.7.4.

²⁹⁴ ADR 2021, 5.3.2.1.1.

²⁹⁵ ADR 2021, 5.3.2.2.1.

²⁹⁶ ADR 2021, 5.3.2.2.5.

Mandskab i køretøjet

Ved transport af gammaradiografikilder skal føreren af køretøjet som udgangspunkt have gennemgået og bestået en godkendt ADR-uddannelse i transport af farligt gods.²⁹⁷

Ved transport af type A kolli, hvor der højst transporteres 10 kolli pr. forsendelse, og summen af transportindeksene for kolliene er højst 3, kan ADR-uddannelsen dog erstattes af en grundig instruktion af føreren om transport af radioaktivt materiale, strålingsrisici forbundet med transporten samt sikring af farligt gods. Virksomheden skal udstede et bevis for den gennemførte instruktion af føreren.²⁹⁸

Kun nødvendigt mandskab må medfølge i køretøjet.²⁹⁹ Hvert medlem af køretøjets mandskab skal bære billedlegitimation³⁰⁰, og føreren af køretøjet skal medbringe sit ADR-kursusbevis³⁰¹ eller sit bevis fra virksomheden for gennemført instruktion.

Krav til stuvning, udstyr i køretøjet m.v.

Kolli skal være stuved forsvarligt i køretøjet.³⁰²

Under enhver transport af gammaradiografikilder skal der medbringes sikkerhedsudstyr i køretøjet. En oversigt over det påkrævede sikkerhedsudstyr findes nedenfor.

Sikkerhedsudstyr i køretøjet

Køretøjet skal være udstyret med to håndildslukkere med en kapacitet på minimum 2 kg hver³⁰³, der lever op til gældende krav til brandslukningsmateriel³⁰⁴. Herudover skal følgende sikkerhedsudstyr medbringes i køretøjet:³⁰⁵

- En stopklods
- To selvstående advarselsmarkeringer
- Øjenskyllevæske
- For hvert medlem af køretøjets mandskab: advarselsvest, lommelygte e.l., beskyttelseshandsker og øjenbeskyttelse.

Køretøjer og udstyr, der regelmæssigt benyttes til transport af gammaradiografikilder, skal periodisk kontrolleres for forurening med radioaktivt materiale. Hyppigheden skal tilpasses transportomfang og sandsynligheden for forurening.³⁰⁶ Normalt vil udførelsen af

²⁹⁷ ADR 2021, 8.2.1.1.

²⁹⁸ ADR 2021, 8.5, S12.

²⁹⁹ ADR 2021, kapitel 7, CV 33 (1.3).

³⁰⁰ ADR 2021, 1.10.1.4.

³⁰¹ ADR 2021, 8.2.1.1.

³⁰² ADR 2021, kapitel 7, CV 33 (3.1).

³⁰³ ADR 2021, 8.1.4.1.

³⁰⁴ ADR 2021, 8.1.4.4-8.1.4.5.

³⁰⁵ ADR 2021, 8.1.5.2.

³⁰⁶ ADR 2021, 7.5.11, CV 33 (5.3).

forureningskontrol i forbindelse med hvert kildeskift samt ved mistanke om beskadigelse af en kilde eller beholder være en passende hyppighed. Hvis et kolli er beskadiget eller utæt, eller hvis der er mistanke om dette, skal adgangen til kolliet begrænses, og forureningens omfang og det deraf følgende strålingsniveau skal vurderes hurtigst muligt af en kvalificeret person. Sundhedsstyrelsen skal desuden underrettes hurtigst muligt, se afsnit 15.4.³⁰⁷

14.3. Vejtransport af gammaradiografikilder i udlandet

Reglerne for vejtransport af radioaktivt materiale i andre europæiske lande er som i Danmark baseret på ADR, men der kan være mindre afvigelser i de enkelte landes implementering af ADR. Forud for en vejtransport af en gammaradiografikilde i udlandet er det derfor altid nødvendigt at sætte sig ind i det pågældende lands regler på området. Transportdokumentet skal i alle tilfælde være udfærdiget på dansk og på enten engelsk, tysk eller fransk.³⁰⁸

³⁰⁷ Bek. nr. 993/2001, § 18.

³⁰⁸ ADR 2021, 5.4.1.4.1.

15. Ulykker, uheld og hændelser

Virksomheden skal inden brug af strålekilder til industriell radiografi identificere mulige ulykker, uheld eller hændelser. På baggrund heraf skal der udarbejdes en instruks til arbejdstagerne om de forholdsregler, der skal tages i sådanne situationer.

I tilfælde af en ulykke, et uheld eller en hændelse, herunder tyveri af en strålekilde, skal virksomheden straks træffe alle relevante foranstaltninger til at afværge eller begrænse alvorlige negative konsekvenser for personers sundhed og sikkerhed, livskvalitet, ejendom eller miljø³⁰⁹, og Sundhedsstyrelsen skal omgående underrettes.³¹⁰

15.1. Instruks om forholdsregler

Virksomheden skal sørge for, at der er en letforståelig instruks til arbejdstagerne om forholdsregler i tilfælde af ulykker, uheld eller hændelser, herunder tyveri. Instruksen skal være umiddelbart tilgængelig under arbejdet.³¹¹

Alle relevante forholdsregler skal beskrives i instruksen. Procedure ved ulykker, uheld og hændelser, indberetning til Sundhedsstyrelsen m.v. beskrevet i dette kapitel skal indgå i instruksen.

15.2. Procedure ved ulykker, uheld og hændelser

Nedenstående procedure bør følges ved ulykker, uheld og hændelser afhængig af omfanget.

Procedure ved ulykker, uheld og hændelser forbundet med røntgenradiografi

- Sluk for strømforsyningen og vurder omfanget
- Tilkald hjælp om nødvendigt
- Underret strålebeskyttelseskoordinatoren og virksomheden
- Underret Sundhedsstyrelsen, se afsnit 15.4.

³⁰⁹ Bek. nr. 669/2019, § 91.

³¹⁰ Bek. nr. 669/2019, § 92, stk. 1.

³¹¹ Bek. nr. 669/2019, § 57.

Procedure ved ulykker, uheld og hændelser forbundet med gammaradiografi

- Vurder omfanget
- Evakuer uvedkommende personer
- Tilkald hjælp om nødvendigt
- Afspær området, hvis dosishastigheden overstiger 60 $\mu\text{Sv/h}$
- Hold området under konstant opsyn
- Underret strålebeskyttelseskoordinatoren og virksomheden
- Underret Sundhedsstyrelsen, se afsnit 15.4.

15.3. Forhold af systematisk karakter

Tilbagevendende defekter på strålekilder og udstyr, fejlkonstruerede kilder, fejl ved anlæg eller udstyr, fejlagtige procedurer forbundet med brug af kilder eller med kontrol af måleudstyr betegnes som forhold af systematisk karakter. Der er f.eks. tale om forhold af systematisk karakter, når en defekt er udbredt til flere kilder eller udstyr, eller når en fejlbehæftet procedure gentages. Udbredelse af information om forhold af systematisk karakter kan have en betydelig strålebeskyttelsesmæssig effekt, idet ulykker, uheld og hændelser kan afværges for et større antal arbejdstagere, der er beskæftiget med samme type kilde, anlæg eller udstyr eller benytter samme procedure. Forhold af systematisk karakter skal derfor indberettes til Sundhedsstyrelsen snarest muligt se afsnit 15.4.³¹²

³¹² Bek. nr. 669/2019, § 58, stk. 1.

15.4. Indberetning til Sundhedsstyrelsen

Indberetning til Sundhedsstyrelsen

Sundhedsstyrelsen skal omgående underrettes om følgende:³¹³

- Ulykker, uheld eller hændelser, der har resulteret i utilsigtet bestråling
- Strålebeskyttelsesmæssigt betydende fund, tyveri, bortkomst, brand, oversvømmelse e.l. involverende strålekilder
- Hændelser, der sandsynligvis kunne have resulteret i ovenstående.

Underretningen skal ske til Sundhedsstyrelsen, Strålebeskyttelses døgnvagt på

tlf. +45 44 94 37 73.

Herudover skal Sundhedsstyrelsen underrettes snarest muligt om forhold af systematisk karakter, der kan medføre utilsigtet bestråling.³¹⁴

15.5. Efter en ulykke, et uheld eller en hændelse

Årsagen til en ulykke, et uheld eller en hændelse skal identificeres, og nødvendige foranstaltninger skal iværksættes for at forhindre gentagelse. Ved uheldsbestråling skal virksomheden sikre, at der foretages en tilstrækkelig analyse af omstændighederne ved og følgerne af stråleudsættelsen, herunder bestemmelse af relevante doser.³¹⁵

³¹³ Bek. nr. 669/2019, § 92, stk. 1.

³¹⁴ Bek. nr. 669/2019, § 58, stk. 1.

³¹⁵ Bek. nr. 669/2019, § 59.

16. Kvalitetssikring

Kvalitetssikring er alle planlagte og systematiske tiltag, herunder kvalitetskontrol, der er nødvendige for at skabe tilstrækkelig sikkerhed for, at strålekilder, anlæg, udstyr, instrukser og procedurer m.v. fungerer tilfredsstillende og i overensstemmelse med vedtagne standarder. Det overordnede formål med kvalitetssikring er at opretholde optimal strålebeskyttelse bl.a. ved at forebygge eller opdage dels fejlagtig anvendelse, håndtering, opbevaring m.v. af kilder og dels defekter ved kilder, anlæg og udstyr. Et effektivt kvalitetsstyringsystem gør det desuden muligt for virksomheden at dokumentere, at arbejdet med kilder sker i overensstemmelse med bestemmelserne i strålebeskyttelseslovgivningen.

For at opnå kvalitetssikring er der krav om benyttelse af et kvalitetsstyringsystem i forbindelse med anvendelse af og eftersyn og service på strålekilder til industriel radiografi.³¹⁶ Kvalitetsstyringsystemet skal afspejle virksomhedens aktuelle brug af kilder. For anvendelse af og eftersyn og service på kilder til industriel radiografi skal systemet derfor underbygge, at relevante dokumenter, f.eks. sikkerhedsvurdering, instrukser, procedurer, protokoller, fortegnelser, sikrings- og beredskabsplaner, er opdaterede og tilgængelige.

Som led i kvalitetssikringen skal alle strålebeskyttelsesmæssige og sikrings- og beredskabsmæssige foranstaltninger kontrolleres med passende mellemrum, og der skal være skriftlige instrukser for udførelsen af kontrollerne. Resultaterne skal dokumenteres på en systematisk måde.³¹⁷

16.1. Kvalitetsstyringsystem for brug af strålekilder til industriel radiografi

I tabel 10 er en oversigt over en række væsentlige krav forbundet med anvendelse af og eftersyn og service på strålekilder til industriel radiografi, som kvalitetsstyringsystemet skal være med til at sikre altid bliver efterlevet. Herudover skal kvalitetsstyringsystemet bl.a. sikre, at instrukser følges og fortegnelser og protokoller føres.

³¹⁶ Bek. nr. 669/2019, § 93.

³¹⁷ Bek. nr. 669/2019, § 94.

Tabel 10
Oversigt over væsentlige krav forbundet med anvendelse af og eftersyn og service på strålekilder til industriell radiografi, som kvalitetsstyringssystemet skal være med til at sikre altid bliver efterlevet – oversigten er ikke udtømmende

Emner og indhold	Afsnit i denne vejledning	Krav i lovgivning m.v.
Sikkerhedsvurdering		
Sikkerhedsvurdering	Afsnit 6.1	Bek. nr. 669/2019, § 20, stk. 2.
Instrukser		
Anvendelse af og/eller eftersyn og service på strålekilder	Afsnit 10.1	Bek. nr. 669/2019, § 57.
Forholdsregler ved ulykker, uheld og hændelser	Afsnit 10.1	Bek. nr. 669/2019, § 57.
Procedurer		
Klassificering af anlæg og områder	Afsnit 10.4	Bek. nr. 669/2019, § 49 og § 50.
Kategorisering af arbejdstagere	Afsnit 7.1	Bek. nr. 669/2019, § 38.
Kontrol af måleudstyr	Afsnit 9.3	Bek. nr. 669/2019, § 56.
Dosisovervågning	Afsnit 8.1	Bek. nr. 669/2019, § 78 og § 79.
Udvælgelse af arbejdstagere med adgang til gammaradiografikilder	Afsnit 13.2	Bek. nr. 670/2019, § 78, stk. 2.
Dokumentation		
Doser til stråleudsatte arbejdstagere	Afsnit 8.2	Bek. nr. 669/2019, § 86.
Eftersynsrapporter	Afsnit 12.2	Bek. nr. 670/2019, § 55; Bek. nr. 671/2019, § 19, stk. 4.

Gammaradiografikilder	Afsnit 9.2	Bek. nr. 670/2019, § 60.
Transportdokument	Afsnit 14.2	Gældende ADR
Protokoller		
Kontrol af tilstedeværelsen af gammaradiografikilder	Afsnit 13.2	Bek. nr. 670/2019, § 78, stk. 2.
Fortegnelser		
Stråleudsatte arbejdstagere, deres kvalifikationer og opdatering heraf	Afsnit 7.3	Bek. nr. 669/2019, § 45, stk. 3.
Strålekilder	Afsnit 10.2	Bek. nr. 670/2019, § 16, stk. 1 og 2; Bek. nr. 671/2019, § 9.
Anlæg	Afsnit 10.3	Bek. nr. 670/2019, § 17; Bek. nr. 671/2019, § 10.
Opbevaring og overdragelse af udtjente gammaradiografikilder	Afsnit 5.3	Bek. nr. 670/2019, § 18, stk. 1.
Sikring og beredskab gammaradiografikilder		
Sårbarhedsvurdering	Afsnit 13.2	Bek. nr. 670/2019, § 76.
Sikringsplan	Afsnit 13.2	Bek. nr. 670/2019, § 78, stk. 1.
Beredskabsplan	Afsnit 13.2	Bek. nr. 670/2019, § 83.

17. Love, bekendtgørelser, vejledninger m.v.

17.1. Love og bekendtgørelser m.v.

- Sundheds- og Ældreministeriets lov nr. 23 af 15. januar 2018 om ioniserende stråling og strålebeskyttelse (strålebeskyttelsesloven).
- Sundhedsstyrelsens bekendtgørelse nr. 669 af 1. juli 2019 om ioniserende stråling og strålebeskyttelse.
- Sundhedsstyrelsens bekendtgørelse nr. 670 af 1. juli 2019 om brug af radioaktive stoffer.
- Sundhedsstyrelsens bekendtgørelse nr. 671 af 1. juli 2019 om brug af strålingsgeneratorer.
- Sundhedsstyrelsens bekendtgørelse nr. 993 af 5. december 2001 om transport af radioaktive stoffer.
- Rådets forordning nr. 1493/93/Euratom af 8. juni 1993 om overførsel af radioaktive stoffer mellem medlemsstaterne.
- Sundheds- og Ældreministeriets bekendtgørelse nr. 1111 af 7. november 2019 om opkrævning af gebyr for Sundhedsstyrelsens tilsyns-, rådgivnings- og bistandsopgaver.
- Kommissionens forordning nr. 302/2005/Euratom af 8. februar 2005 om anvendelse af sikkerhedskontrol inden for Euratom.
- Sikkerhedsstyrelsens bekendtgørelse nr. 1229 af 11. december 2009 om det internationale enhedssystem, SI, og andre lovlige enheder.
- Arbejdstilsynets bekendtgørelse nr. 10 af 5. januar 2018 om lægeundersøgelser ved arbejde, der kan medføre udsættelse for ioniserende stråling.
- Arbejdstilsynets bekendtgørelse nr. 518 af 17. juni 1994 om sikkerhedsskiltning og anden form for signalgivning.
- ADR (Agreement, Dangerous, Road). Den Europæiske Konvention om International Transport af Farligt Gods ad Vej (2021).

- IMDG (International Maritime Dangerous Goods) Code (2018).
- Østersøaftalen. Memorandum of Understanding for the Transport of Packaged Dangerous Goods on Ro-ro Ships in the Baltic Sea (2018).
- RID (Reglement for national og international befordring af farligt gods med jernbane) (2021).
- ICAO-TI (International Civil Aviation Organisation, Technical Instructions) (2020/21).
- Trafik-, Bygge- og Boligstyrelsens bekendtgørelse nr. 828 af 10. juni 2017 om vejtransport af farligt gods.
- Trafik-, Bygge- og Boligstyrelsens bekendtgørelse nr. 543 af 12. juni 2012 om sikkerhedsrådgivere for transport af farligt gods.

17.2. Vejledninger

- Sundhedsstyrelsens vejledning om overdragelse og overførsel af radioaktivt materiale (2020).
- Sundhedsstyrelsens vejledning om sikkerhedsvurderinger (2020).
- Arbejdstilsynets vejledning nr. 9093 af 31. januar 2019 om lægeundersøgelser ved arbejde, der kan medføre udsættelse for ioniserende stråling.
- Sundhedsstyrelsens vejledning om strålebeskyttelsesprogram ved vejtransport af radioaktivt materiale (2021).

17.3. Andre publikationer

- Sundhedsstyrelsens publikation Strålingsguiden – Ioniserende stråling (2013).
- ICRP Publication 103. The 2007 Recommendations of the International Commission on Radiological Protection. Ann. ICRP 37 (2-4) (2007).
- Safety assessment for Facilities and Activities, IAEA Safety Standards Series No. GSR Part 4 (Rev 1) (2016).
- Radiation Safety in Industrial Radiography, IAEA Specific Safety Guide No. SSG-11 (2011).

- ISO 2919:2012 (Radiological protection – Sealed radioactive sources – General requirements and classification).
- ISO 3999:2004 (Radiation protection – Apparatus for industrial gamma radiography – Specifications for performance, design and tests).
- ISO 9978:2020 (Radiation Protection – Sealed sources – Leakage test methods).
- DS/EN ISO 7010:2020 (Grafiske symboler – Sikkerhedsfarver og sikkerhedsskilte – Registrerede sikkerhedsskilte).
- ICRP Publication 116. Conversion Coefficients for Radiological Protection Quantities for External Radiation Exposures (2010).

Loven og de til enhver tid gældende bekendtgørelser kan hentes på www.retsinformation.dk. Andre publikationer fra Sundhedsstyrelsen kan hentes på www.sis.dk.

Bilag A: Ordliste

<i>Akustisk dosishastighedsalarm:</i>	Et udstyr, der afgiver hørbare signaler med et tidsinterval, der afhænger af dosishastigheden.
<i>Akut skade:</i>	En skade, hvor der findes en tærskeldosis for skadens opståen, og hvor skadens omfang vokser med størrelsen af dosis. Eksempler på akutte skader er grå stær, sterilitet og hæmning af dannelsen af hvide blodlegemer og andre celler.
<i>Anlæg:</i>	Rum, herunder radiografirum og opbevarings- og affaldsrum, med tilhørende bygningsdele, der er konstrueret og indrettet til at yde strålebeskyttelse ved brug af strålekilder samt køretøjer, der er konstrueret og indrettet til at yde strålebeskyttelse ved anvendelse af strålekilder.
<i>Anvendelse:</i>	Benyttelse af en strålekilde til det tiltænkte formål.
<i>Arbejdsgiver:</i>	Fysisk eller juridisk person, der lader sine arbejdstagere deltage i brug af strålekilder eller lader sine arbejdstagere udsætte for ioniserende stråling.
<i>Arbejdstager:</i>	Enhver person, der uanset det bagvedliggende aftaleforhold fungerer i en arbejdstagerlignende situation.
<i>Befolkningsmæssig bestråling:</i>	Stråleudsættelse af personer med undtagelse af enhver erhvervmæssig eller <i>medicinsk bestråling</i> .
<i>Beredskabsplan:</i>	Foranstaltninger til planlægning af en tilstrækkelig reaktion i tilfælde af en nødbestrålingssituation på grundlag af postulerede hændelser og relaterede scenarier.
<i>Besiddelse:</i>	Ejerskab eller råderet over radioaktivt materiale.

<i>Blyækvivalent:</i>	En afskærmnings blyækvivalent er den blytykkelse, der giver samme strålingsvækkelse som afskærmningen. En afskærmnings blyækvivalent vil variere med dens tykkelse, strålekvaliteten og feltstørrelsen.
<i>Brug:</i>	<p>a) Fremstilling, forarbejdning, besiddelse, import, eksport, overdragelse, håndtering, anvendelse, kontrol, eftersyn, opbevaring, bortskaffelse, genvinding, genanvendelse, udledning og transport af radioaktive stoffer.</p> <p>b) Fremstilling af strålingsgeneratorer, hvor der i den pågældende proces skabes ioniserende stråling, og ændring af strålingsgeneratorer, som kan have indvirkning på strålebeskyttelsesmæssige forhold, og installation, anvendelse, kontrol og eftersyn af strålingsgeneratorer.</p>
<i>Dansk Dekommissionering:</i>	En statsejet virksomhed med ansvar for modtagelse og lagring af radioaktivt affald fra brugere af radioaktivt materiale i Danmark. Dansk Dekommissionering har også til opgave at udvikle et dansk depot for radioaktivt affald.
<i>Direkte stråling:</i>	Den del af strålingen fra en strålingsgenerator, der ikke er permanent afskærmet, og som udnyttes ved anvendelse af strålekilden.
<i>Dosimetrisk tjeneste:</i>	Organ eller person, der har kompetence til kalibrering og aflæsning af persondosimeter samt bestemmelse af dosis ud fra et persondosimeter eller til måling af radioaktivitet i kroppen eller i biologiske prøver eller til vurdering af doser.
<i>Dosisbinding:</i>	En øvre værdi for den individuelle dosis, en strålekilde må kunne foranledige i en <i>planlagt bestrålingssituation</i> , og som er udgangspunkt for optimering af strålebeskyttelsen.

<i>Dosisgrænse:</i>	Størrelsen af den effektive dosis eller den ækvivalente dosis i en angivet periode, som ikke må overskrides for en person.
<i>Dosisovervågningsprogram:</i>	Individuel dosisovervågning, der ikke baserer sig på anvendelse af persondosimeter, f.eks. måling på biologiske prøver fra personen, måling af personen i en helkropstæller eller ved vurdering af doser baseret på et skøn foretaget på grundlag af individuelle målinger, der er gennemført på andre stråleudsatte arbejdstagere, på grundlag af resultaterne af overvågning af arbejdspladsen eller på grundlag af beregningsmetoder.
<i>Effektiv dosis:</i>	Summen af de vægtede ækvivalente doser i alle kropsvæv og organer, der har været udsat for intern eller ekstern bestråling.
<i>Eftersyn:</i>	Regelmæssig gennemgang til sikring af at strålingsgeneratorer og lukkede radioaktive kilder samt anlæg og udstyr er i god, teknisk og sikkerhedsmæssig forsvarlig stand.
<i>Eftersynsvirksomhed:</i>	Virksomhed, der udfører eftersyn og service på strålekilder til industriel radiografi.
<i>Eksisterende bestrålingssituation:</i>	En bestrålingssituation, der allerede eksisterer, når der skal tages beslutning om kontrollen af den, og som ikke kræver eller ikke længere kræver hasteforanstaltninger.
<i>Eksport:</i>	Overførsel af radioaktivt materiale fra Danmark til et andet land.
<i>Ekstern arbejdstager:</i>	Stråleudsat eller øvrig arbejdstager, der udfører arbejde for en virksomhed, hvor virksomheden ikke er den pågældende arbejdstagers arbejdsgiver.
<i>Ekstern bestråling:</i>	Bestråling af kroppen fra strålekilder uden for kroppen.

<i>Eksternt opbevaringsanlæg:</i>	Et anlæg til opbevaring af gammaradiografikilder uden for virksomhedens registrerede adresse.
<i>Enkeltperson i befolkningen:</i>	Person, der kan udsættes for befolkningsmæssig bestråling.
<i>Erhvervsmæssig bestråling:</i>	Den bestråling, som en arbejdstager modtager fra brug af strålekilder eller stråleudsættelse i den virksomhed, den pågældende udfører arbejde for.
<i>Forsendelse:</i>	Ethvert kolli eller enhver last af radioaktivt materiale, der af en afsender frembydes til transport.
<i>Fremstilling:</i>	Produktion og konstruktion af strålingsgeneratorer eller lukkede radioaktive kilder og enheder indeholdende disse strålekilder.
<i>Gammaradiografi:</i>	Anvendelse af en gammaradiografikilde til udførelse af industriel radiografi i forbindelse med NDT.
<i>Gammaradiografikilde:</i>	Højaktiv lukket radioaktiv kilde, der anvendes til udførelse af industriel radiografi.
<i>Højaktiv lukket radioaktiv kilde:</i>	<i>Lukket radioaktiv kilde</i> , hvis aktivitet er større end eller lig med den nedre aktivitetsgrænse for kilder i sikringsgruppe C. ³¹⁸
<i>Håndtering:</i>	Med håndtering menes de praktiske operationer, der ligger forud for eller i forlængelse af en anvendelse af en gammaradiografikilde, og de praktiske operationer, der er forbundet med f.eks. modtagelse, opbevaring og transport af sådanne kilder.
<i>Import:</i>	Overførsel af radioaktivt materiale til Danmark fra et andet land.

³¹⁸ Bek. nr. 670/2019, bilag 6.

<i>Individuel dosisovervågning:</i>	Bestemmelse af effektiv eller ækvivalent dosis til den enkelte person ved anvendelse af persondosimeter eller på baggrund af et <i>dosisovervågningsprogram</i> .
<i>Indsats- eller redningsmandskab:</i>	Personer, der har en bestemt rolle i en nødsituation, og som kan blive stråleudsat som følge af indsatsen, herunder frivillige, der på forhånd er blevet instrueret om deres rolle.
<i>Industriel radiografi:</i>	Radiografi til industrielle eller forskningsmæssige formål, f.eks. til kontrol af svejsninger i metaller, hvor der anvendes strålingsgeneratorer eller højaktive lukkede radioaktive kilder i eller uden for anlæg.
<i>Ioniserende stråling:</i>	Partikler, herunder fotoner, der kan forårsage ioniseringer i stof enten direkte eller indirekte, for elektromagnetisk stråling dog kun stråling med en bølgelængde på 100 nm eller derunder.
<i>Klient:</i>	Fysisk eller juridisk person, der ikke selv udfører industriel radiografi, men som lader virksomheder med tilladelse til udførelse af industriel radiografi udføre opgaver hos sig i eller uden for anlæg.
<i>Kvalitetssikring:</i>	Alle de planlagte og systematiske tiltag, herunder kvalitetskontrol, der er nødvendige for at skabe tilstrækkelig sikkerhed for, at en strålekilde, et anlæg, udstyr, et system eller delelement eller en procedure fungerer tilfredsstillende i overensstemmelse med vedtagne standarder.
<i>Kvalitetsstyringssystem:</i>	Et sammenhængende og dokumenteret styringssystem, som sikrer kvaliteten af organisationens processer på en systematisk og effektiv måde med henblik på at nå organisationens målsætning for sikkerhed og strålebeskyttelse. Systemet omfatter typisk organisationsstruktur, ressourcer og processer, arbejdstagere og udstyr samt politikker, procedurer og instrukser.

<i>Leverandør:</i>	En leverandør er en virksomhed, der leverer, herunder afhænder, radioaktivt materiale. Det kan være producenten af radioaktivt materiale, en egentlig leverandørvirksomhed, eller en virksomhed, der ikke længere skal anvende det radioaktive materiale, og derfor afhænder det radioaktive materiale til en anden virksomhed, der kan anvende materialet. En virksomhed, der afhænder radioaktivt materiale til producenten eller til Dansk Dekommissionering, er også at betragte som en leverandør.
<i>Lukket radioaktiv kilde:</i>	Radioaktivt materiale, der er permanent forseglet i en kapsel eller forekommer i eller er inkorporeret i en fast form, så spredning af det radioaktive materiale under normale forhold forhindres.
<i>Lækstråling:</i>	Den del af strålingen, der passerer en strålingsgenerators afskærmning, og som dermed ikke er direkte stråling.
<i>Medicinsk bestråling:</i>	Bestråling, som patienter eller personer uden symptomer udsættes for som led i deres egen medicinske eller dentale diagnose eller behandling, og som har til formål at gavne deres sundhed, og bestråling, som omsorgspersoner og hjælpere udsættes for i denne forbindelse, samt den bestråling, som frivillige udsættes for i forbindelse med medicinsk eller biomedicinsk forskning.
<i>NDT:</i>	Forkortelse for non-destructive testing – på dansk også kaldet ikke-destruktiv prøvning. NDT benyttes til at finde f.eks. materiale- eller svejsefejl uden at skade emnets eller konstruktionens funktionsevne og fysiske egenskaber. Typisk bruges NDT til at inspicere og kontrollere produktionsanlæg, bygninger, vindmøller og brokonstruktioner.

<i>Nyttestråling:</i>	Den del af strålingen fra en lukket radioaktiv kilde i et apparat, der ikke er permanent afskærmet, og som anvendes ved brug af apparatet.
<i>Nødbestrålingssituation:</i>	En situation med bestråling, der skyldes en nødsituation.
<i>Nødsituation:</i>	En ikke-rutinemæssig situation, der involverer en strålekilde og kræver omgående handling primært for at mindske: <ul style="list-style-type: none"> a) alvorlige negative konsekvenser for personers sundhed og sikkerhed, livskvalitet, ejendom eller miljøet, eller b) en risiko, der vil kunne give anledning til sådanne alvorlige negative konsekvenser.
<i>Opbevaring:</i>	Alle former for lagring af radioaktivt materiale, f.eks. på specielt indrettede opbevaringssteder i de anlæg, hvor det radioaktive materiale anvendes, eller i særskilte anlæg til opbevaring af radioaktivt materiale eller radioaktivt affald
<i>Overdragelse:</i>	Skift af ejerskabet af radioaktivt materiale fra én virksomhed til en anden. Når en virksomhed sender radioaktivt materiale, der ikke længere skal anvendes, retur til producenten eller til Dansk Dekommissionering, er der også tale om en overdragelse.
<i>Overførsel:</i>	Alle tiltag, der er nødvendige for fysisk at flytte radioaktivt materiale fra et land til et andet land.
<i>Persondosimeter:</i>	Anordning, der bæres af den enkelte arbejdstager, til bestemmelse af effektiv dosis eller ækvivalent dosis til den pågældende.
<i>Planlagt bestrålingssituation:</i>	En bestrålingssituation, der skyldes planlagt brug af en strålekilde eller planlagt udsættelse for ioniserende stråling i en <i>eksisterende bestrålingssituation</i> . En planlagt bestrålingssituation kan omfatte både normal og potentiel stråleudsættelse.

<i>Radioaktivt affald:</i>	Radioaktivt materiale uden forudset anvendelse.
<i>Radioaktivt materiale:</i>	Radioaktivt stof, hvis aktivitet eller aktivitetskoncentration der ikke kan ses bort fra af hensyn til strålebeskyttelse.
<i>Radioaktivt stof:</i>	Stof, der indeholder en eller flere radionuklider.
<i>Radionuklid:</i>	Ustabil atomkerne, der henfalder under udsendelse af ioniserende stråling.
<i>Røntgenradiografi:</i>	Anvendelse af en røntgenradiografikilde til udførelse af industriel radiografi i forbindelse med NDT.
<i>Røntgenradiografikilde:</i>	Strålingsgenerator, der anvendes til udførelse af industriel radiografi.
<i>Senscade:</i>	En skade for hvilken der ikke findes nogen påviselig tærskeldosis for, om skaden kan opstå, og hvor risikoen for at skaden opstår vokser med dosis. Eksempler på senskader er leukæmi og andre kræftformer samt genetiske skader. Disse skader kan vise sig mange år efter stråleudsættelsen.
<i>Service:</i>	Ændring, reparation, vedligeholdelse, rengøring m.v. af strålekilder og relevant udstyr, som kan have indvirkning på strålebeskyttelsesmæssige forhold.
<i>Sikkerhedsrådgiver:</i>	Transportrådgiver, der skal være tilknyttet virksomheder, der transporterer radioaktivt materiale bortset fra undtagne forsendelser og undtagelseskolli.
<i>Sikkerhedsvurdering:</i>	Vurdering af alle aspekter af en virksomheds specifikke brug af strålekilder eller stråleudsættelse, som er relevante for sikkerhed og strålebeskyttelse.

<i>Sikring:</i>	Foranstaltninger eller forholdsregler, der skal træffes for at forebygge, opdage og reagere på tyveri, utilsigtet adgang eller misbrug af radioaktivt materiale.
<i>Sikringsgruppe:</i>	Gruppe af højaktive lukkede radioaktive kilder, der på baggrund af aktiviteten og potentialet for stråleskader ved tyveri, utilsigtet adgang eller misbrug omfattes af samme krav til sikring.
<i>Sikringsplan:</i>	Foranstaltninger til planlægning af forholdsregler, der skal træffes for at forebygge, opdage og reagere på tyveri, utilsigtet adgang eller misbrug af højaktive lukkede radioaktive kilder.
<i>Speciel form certifikat:</i>	Et certifikat, der dokumenterer, at kildetypen er testet i henhold til den tilhørende sikkerhedsstandard.
<i>Strålebeskyttelse:</i>	Foranstaltninger til beskyttelse mod ioniserende stråling, herunder forebyggelse af ulykker, uheld og hændelser samt afbødning af konsekvenser heraf.
<i>Strålebeskyttelsesekspert:</i>	En person, der skal rådgive virksomheden for at sikre effektiv strålebeskyttelse af arbejdstagere og enkeltpersoner i befolkningen i forbindelse med virksomhedens brug af strålekilder eller stråleudsættelse. Strålebeskyttelseseksperten skal være godkendt af Sundhedsstyrelsen.
<i>Strålebeskyttelseskoordinator:</i>	En person, der skal overvåge og medvirke til at opretholde strålebeskyttelsen af arbejdstagere og enkeltpersoner i befolkningen i forbindelse med virksomhedens brug af strålekilder eller stråleudsættelse. Strålebeskyttelseskoordinatoren skal være godkendt af Sundhedsstyrelsen.
<i>Strålekilde:</i>	Radioaktivt stof eller strålingsgenerator, i relation til industriell radiografi vil det sige gamma-radiografikilde eller røntgenradiografikilde.

<i>Stråleudsat arbejdstager:</i>	Arbejdstager i en virksomhed med brug af strålekilder, hvor arbejdstageren er direkte involveret i eller udfører et arbejde, der er nødvendigt for denne brug, eller arbejdstager, der planlagt udsættes for ioniserende stråling i en eksisterende bestrålingssituation, og hvis tilstedeværelse er nødvendig.
<i>Stråleudsættelse:</i>	Udsættelse for ioniserende stråling.
<i>Stråling:</i>	Ioniserende stråling.
<i>Strålingsgenerator:</i>	Anordning, der er i stand til at generere ioniserende stråling.
<i>Sårbarhedsvurdering:</i>	Identifikation af trusler og sikringsmæssige svagheder i forbindelse med brug af radioaktivt materiale.
<i>Transport:</i>	Flytning samt enhver operation i forbindelse med pålæsning, aflæsning, transitopbevaring og håndtering på dansk område. Transport omfatter således transporter til og fra danske modtagere og afsendere samt transittransporter, der passerer dansk område.
<i>Udstyr:</i>	Det supplerende materiel, der er nødvendigt ved brug af strålekilder, herunder beholdere, måleinstrumenter og materiel til strålebeskyttelse, f.eks. blyskærme, tubus, kollimator.
<i>Udtjent gammaradiografikilde:</i>	Gammaradiografikilde, der ikke længere skal anvendes af virksomheden til udførelse af industriell radiografi.
<i>Uhedsbestråling:</i>	Bestråling af personer, der skyldes en ulykke, et uheld eller en hændelse, med undtagelse af bestråling af indsats- og redningsmandskab i forbindelse med deres indsats.
<i>UN-nummer:</i>	Nummerering af officielle godsbetegnelser for farligt gods defineret af FN.

<i>Utilsigtet bestråling:</i>	Bestråling, der væsentligt overstiger det, der påføres personer og miljø ved korrekt brug af strålekilder, og medicinsk bestråling, der er væsentlig forskellig fra den tilsigtede.
<i>Virksomhed:</i>	Fysisk eller juridisk person, der ejer, lejer, leaser eller låner eller i øvrigt har råderet over radioaktivt stof eller er ansvarlig for et område med ioniserende stråling, eller som er ansvarlig for brug af en strålekilde.
<i>Ækvivalent dosis:</i>	Den gennemsnitligt absorberede dosis i væv eller organ vægtet for type og kvalitet af den ioniserende stråling.
<i>Øvrigt arbejdstager:</i>	Arbejdstager i en virksomhed med brug af strålekilder eller stråleudsættelse, der ikke er en stråleudsat arbejdstager.

Bilag B: Formler, enheder og omregningsfaktorer

Formler

Grundlæggende formler*	
Beskrivelse	Formel
Aktivitetsmængde, A , til tiden, t	$A_t = A_0 \cdot e^{-\ln 2 \cdot t/t_{1/2}}$
Dosishastighed** ved en bestemt aktivitetsmængde i afstanden, x , fra uafskærmet kilde	$\dot{D} = A \cdot \Gamma / x^2$
Dosishastighed** ved en bestemt aktivitetsmængde i afstanden, x , fra afskærmet kilde, som dæmpes af et materiale med lineær absorptionskoefficient, μ , og tykkelse, d	$\dot{D} = \left(\frac{A \cdot \Gamma}{x^2}\right) \cdot e^{-\mu \cdot d}$
Dosishastighed** i en bestemt afstand (afstandskvadratloven) <i>Når dosishastigheden, \dot{D}_1, kendes ved afstanden, x_1, fra en strålekilde, kan dosishastigheden, \dot{D}_2, ved en bestemt afstand, x_2, bestemmes ud fra relationen</i>	$\dot{D}_2 = \dot{D}_1 \cdot (x_1/x_2)^2$
Afstand** der vil medføre en bestemt dosishastighed (afstandskvadratloven) <i>Når dosishastigheden, \dot{D}_1, kendes ved afstanden, x_1, fra en strålekilde, kan afstanden, x_2, ved en bestemt dosishastighed, \dot{D}_2, bestemmes ud fra relationen</i>	$x_2 = x_1 \cdot \sqrt{\dot{D}_1/\dot{D}_2}$
Udregning af transmissionsfaktor (med og uden afskærmning)	$T = \dot{D}_m/\dot{D}_u$
Dosis efter et bestemt tidsrum, t (gyldigt når $t \ll t_{1/2}$)	$D = \dot{D} \cdot t$

* Alle størrelser i disse formler skal regnes som operationelle størrelser, f.eks. miljødosisækvivalenten, $H^*(10)$, som defineret i ICRP Publikation 116, 2010.

** Hvor strålekilden udsender elektromagnetisk stråling, f.eks. gammastråling, og kan betragtes som en punktkilde.

Formler til bestemmelse af myndighedskontrolniveau ³¹⁹	
Beskrivelse	Formel
Aktivitetsindeks for radionuklid, k	$I_A = \sum_k \frac{A_k}{A_{U,k}}$
Aktivitetskoncentrationsindeks for radionuklid, k	$I_{AK} = \sum_k \frac{AK_k}{AK_{U,k}}$

Definitioner og symboler

Definitioner		
Beskrivelse	Formel	Enhed
Absorberet dosis <i>Hvor $d\epsilon$ er den energi fra ioniserende stråling, der afsættes i et infinitesimalt volumen med massen, dm</i>	$D = \frac{d\epsilon}{dm}$	[gray, Gy]
Ækvivalent dosis <i>Størrelsen, ækvivalent dosis, tager hensyn til den biologiske virkning af ioniserende stråling ift. strålingstype og energi</i>	$H_T = \sum_R w_R \cdot D_{T,R}$	[sievert, Sv]
Effektiv dosis <i>Størrelsen, effektiv dosis, tager hensyn til organers og vævs forskellig strålefølsomhed for tilfælde, hvor kun en del af kroppen bestråles eller udsættes for en inhomogen bestråling</i>	$E = \sum_T w_T \cdot H_T$	[Sv]

Symboler		
Symbol	Beskrivelse	Enhed
A	Aktivitetsmængde	[becquerel, Bq]
A_t	Aktivitetsmængde til tiden, t	[Bq]

³¹⁹ Bek. nr. 670/2019, bilag 1.

A_0	Oprindelig aktivitet smængde til tiden = 0	[Bq]
A_k	Aktivitet smængden af radionuklid, k	[Bq]
$A_{U,k}$	Aktivitet smængden for radionuklid, k , for undtagelse ³²⁰	[Bq]
AK_k	Aktivitet skoncentrationen af radionuklid, k	[Bq/g]
$AK_{U,k}$	Aktivitet skoncentrationen for radionuklid, k , for undtagelse og frigivelse ³²¹	[Bq/g]
d	Tykkelse	[meter, m]
D	Dosis	[Sv] <i>Målestørrelse er typisk i enheden μSv eller mSv</i>
\dot{D}	Dosishastighed	[Sv/h] <i>Målestørrelse er typisk i enheden $\mu\text{Sv/h}$ eller mSv/h</i>
$D_{T,R}$	Gennemsnitlig absorberet dosis, der afsættes i organet/vævet, T , som følge af strålingen, R	[Gy]
Γ	Gammakonstant <i>Konstant til beregning af dosishastighed for en given aktivitet smængde og afstand</i>	[Sv·m ² /(Bq·s)]
μ	Lineær absorptionskoefficient <i>Sandsynligheden for attenuation pr. længdeenhed</i>	[m ⁻¹]
t	Tid	[sekund, s]

³²⁰ Bek. nr. 670/2019, bilag 3.

³²¹ Bek. nr. 670/2019, bilag 3 og 4.

$t_{1/2}$	Halveringstid <i>Den tid der går, før aktivitetmængden er reduceret til det halve</i>	[s]
T	Transmissionsfaktor <i>Forholdet mellem dosishastigheden efter strålingen har passeret afskærmningen og dosishastigheden før passage af afskærmningen</i>	Dimensionsløs
W_R	Strålevægtningfaktor ³²² <i>Anvendes til at vægte den absorberede dosis i organ eller væv for type og energi af strålingen (radiation, R), og dermed gå fra den fysiske virkning [gray] til den biologiske virkning [sievert]</i>	[Sv/Gy]
W_T	Vævsvægtningfaktor ³²³ <i>Anvendes til at vægte ækvivalent dosis i organ eller væv (tissue, T) for dets strålefølsomhed</i>	Dimensionsløs
x	Afstand	[m]

Omregningsfaktorer

Aktivitet

- 1 becquerel [Bq] = 1 henfald pr. sekund [s^{-1}]
- 1 curie [Ci] = 37 GBq
- 1 mCi = 37 MBq

SI-enheden for aktivitetmængden er becquerel³²⁴, curie er en gammel enhed.

³²² Bek. nr. 669/2019, bilag 4, tabel 1.

³²³ Bek. nr. 669/2019, bilag 4, tabel 2.

³²⁴ Bek. nr. 1229/2009, bilag 1.

Absorberet dosis

- gray [Gy] = $J \cdot kg^{-1}$
- 1 Gy = 100 rad
- 1 rad = 10 mGy

SI-enheden for absorberet dosis er gray³²⁵, rad er en gammel enhed.

Ækvivalent og effektiv dosis

- sievert [Sv] = $J \cdot kg^{-1}$
- 1 Sv = 100 rem

SI-enheden for ækvivalent dosis er sievert³²⁶, rem er en gammel enhed.

Energi

- joule [J] = $N \cdot m$
- 1 elektronvolt [eV] = $1,602 \cdot 10^{-19} J$

Præfikser									
pico	nano	mikro	milli	kilo	mega	giga	tera	peta	exa
p	n	μ	m	k	M	G	T	P	E
10^{-12}	10^{-9}	10^{-6}	10^{-3}	10^3	10^6	10^9	10^{12}	10^{15}	10^{18}

³²⁵ Bek. nr. 1229/2009, bilag 1.

³²⁶ Bek. nr. 1229/2009, bilag 1.

Rådgivning om strålebeskyttelse

Sundhedsstyrelsen, Strålebeskyttelse
Knapholm 7
2730 Herlev

Tlf.: 44 54 34 54
Tlf.: 44 94 37 73 (døgnvagt)
Fax: 72 22 74 17
E-post: sis@sis.dk
Web: www.sis.dk

Spørgsmål vedrørende persondosimetri

Sundhedsstyrelsen, Strålebeskyttelse
Persondosimetri
Knapholm 7
2730 Herlev

Tlf.: 44 54 34 56
Fax: 72 22 74 21
E-post: pl@sis.dk
Web: www.sis.dk